

Міністерство освіти і науки України
Млинівський технологічно-економічний фаховий коледж

ОСВІТНЬО-ПРОФЕСІЙНА ПРОГРАМА
МЕНЕДЖМЕНТ

ГАЛУЗЬ ЗНАНЬ	07 Управління та адміністрування
СПЕЦІАЛЬНІСТЬ	073 Менеджмент
КВАЛІФІКАЦІЯ	Фаховий молодший бакалавр з менеджменту
ОСВІТНЬО-ПРОФЕСІЙНИЙ СТУПІНЬ	Фаховий молодший бакалавр

ЗАТВЕРДЖЕНО

Педагогічною радою

Млинівського технологічно-економічного
фахового коледжу

Освітньо-професійна програма вводиться
в дію з 1 вересня 2023р.

Протокол № 1 «31» серпня 2023р.

Голова Педагогічної ради

 Вячеслав ЯЦКЕВИЧ

Наказ від 31 серпня 2023 року



ЛИСТ ПОГОДЖЕННЯ
ОСВІТНЬО-ПРОФЕСІЙНОЇ ПРОГРАМИ
ФАХОВОЇ ПЕРЕДВИЩОЇ ОСВІТИ

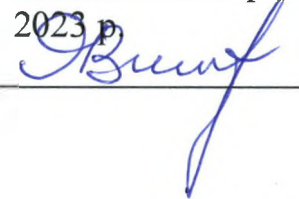
СХВАЛЕНО

Методичною радою

Млинівського технолого-економічного фахового коледжу

Протокол №1 31 серпня 2023 р.

Голова Методичної ради



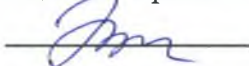
Вячеслав ЯЦКЕВИЧ

СХВАЛЕНО

Цикловою комісією управління і адміністрування

Протокол засідання № 1 від 31 серпня 2023 року

Голова циклової комісії



Людмила ПОЛЯНСЬКА

РОЗРОБЛЕНО І РЕКОМЕНДОВАНО

Робочою групою спеціальності

073 Менеджмент

Керівник робочої групи

(гарант освітньо – професійної програми)



Людмила ПОЛЯНСЬКА

«31» серпня 2023 р.

ПЕРЕДМОВА

Освітньо-професійна програма (ОПП) Менеджмент для підготовки здобувачів фахової передвищої освіти за спеціальністю 073 Менеджмент містить обсяг кредитів ЄКТС, необхідний для здобуття відповідного ступеня фахової передвищої освіти; перелік компетентностей випускника; нормативний зміст підготовки здобувачів фахової передвищої освіти, сформульований у термінах результатів навчання; форми атестації здобувачів фахової передвищої освіти; вимоги до наявності системи внутрішнього забезпечення якості фахової передвищої освіти.

Вперше затверджено і введено в дію 30 серпня 2020 року на підставі засідання Педагогічної ради Млинівського державного технологічного - економічного коледжу, протокол №1.

ОПП оновлене на основі прийнятого стандарту фахової передвищої освіти затвердженого наказом Міністерства освіти і науки України від 22.06.2021 № 697 «Про затвердження стандарту фахової передвищої освіти зі спеціальності 073 Менеджмент галузі знань 07 Управління і адміністрування освітньо-професійного ступеню «фаховий молодший бакалавр».

Переглянуто і введено в дію 31 серпня 2023 року на підставі засідання Педагогічної ради Млинівського технологічного – економічного фахового коледжу, протокол №1.

Розроблено робочою групою у складі:

Полянська Людмила Степанівна – спеціаліст вищої категорії, викладач-методист, голова циклової комісії управління та адміністрування Млинівського технологічного-економічного фахового коледжу – **голова робочої групи.**

Павуско Зоя Ананівна - спеціаліст вищої категорії, викладач-методист, викладач спеціальних дисциплін Млинівського технологічного-економічного фахового коледжу - **член робочої групи.**

Ревко Тетяна Володимирівна – спеціаліст, викладач спеціальних дисциплін Млинівського технологічного -економічного фахового коледжу - **член робочої групи.**

Освітньо-професійна програма (ОПП) Менеджмент є нормативним документом Млинівського технологічного – економічного фахового коледжу, у якому визначається нормативний зміст навчання, встановлюються вимоги до змісту, обсягу й рівня освіти та професійної підготовки фахового молодшого бакалавра галузі знань 07 управління і адміністрування спеціальності 073 Менеджмент.

Освітньо-професійна програма Менеджмент використовується під час:

- ліцензування та акредитації освітньо-професійної програми, інспектуванні освітньої діяльності за спеціальністю;
- розробки навчального плану, робочих навчальних планів, робочих програм навчальних дисциплін й практик;
- розробки засобів діагностики якості фахової передвищої освіти;
- професійної орієнтації здобувачів фаху;
- формування індивідуальних планів здобувачів фахової передвищої освіти;
- атестації фахових молодших бакалаврів спеціальності 073 Менеджмент.

Освітньо-професійна програма Менеджмент враховує вимоги Законів України

«Про освіту», «Про фахову передвищу освіту», «Про вищу освіту», Національної рамки кваліфікацій і встановлює:

- обсяг та термін навчання фахового молодшого бакалавра;
- загальні компетенції фахового молодшого бакалавра;
- професійні компетенції за зазначеною спеціальністю;
- перелік та обсяг навчальних дисциплін для опанування компетентностей освітньо - професійної програми;
- вимоги до структури навчальних дисциплін.

Користувачі освітньо-професійної програми:

- здобувачі фахової передвищої освіти;
- викладачі, які здійснюють підготовку фахових молодших бакалаврів за освітньо-професійною програмою Менеджмент із спеціальності 073 Менеджмент;
- екзаменаційна комісія спеціальності 073 Менеджмент;
- приймальна комісія закладу фахової передвищої освіти.

Освітньо-професійна програма спеціальності 073 Менеджмент поширюється на циклові комісії коледжу, що здійснюють підготовку здобувачів фахової передвищої освіти ступеня фаховий молодший бакалавр за освітньо - професійною програмою Менеджмент із спеціальності 073 Менеджмент.

**1. Опис освітньо-професійної програми зі спеціальності зі спеціальності
073 Менеджмент, галузі знань 07 Управління та адміністрування**

1. Загальна інформація	
Повна назва закладу фахової передвищої освіти	Млинівський технологічно-економічний фаховий коледж
Офіційна назва освітньо-професійної програми	Менеджмент
Освітньо-професійний ступінь	Фаховий молодший бакалавр
Спеціальність	073 Менеджмент
Галузь знань	07 Управління та адміністрування
Форми здобуття освіти	Інституційна (очна (денна))
Освітня кваліфікація	Фаховий молодший бакалавр з менеджменту
Професійна кваліфікація	Не надається
Кваліфікація в дипломі	Освітньо-професійний ступінь – Фаховий молодший бакалавр Спеціальність – Менеджмент Освітньо-професійна програма - Менеджмент
Рівень кваліфікації згідно з Національною рамкою кваліфікацій	Освітньо-професійний ступінь фахового молодшого бакалавра відповідає 5 рівню Національної рамки кваліфікацій
Обсяг кредитів ЄКТС, необхідний для здобуття ступеня фахового молодшого бакалавра	150 кредитів ЄКТС, термін навчання 2 роки 5 місяців
Наявність акредитації	Сертифікат про акредитацію серія КД 18016207 Термін дії до 01.07. 2025. Дата рішення 12.03.2020 №138 Дата видачі 27.09.2021
Термін дії освітньо-професійної програми	До введення в дію нової освітньо-професійної програми
Вимоги до осіб, які можуть розпочати навчання за програмою	Базова середня освіта/профільна середня освіта/професійна (професійно-технічна) освіта
Мова(и) викладання	Українська
Інтернет-адреса постійного розміщення опису освітньої програми	http://www.college.mlyniv.rv.ua
2. Мета освітньо-професійної програми	
Формування та розвиток загальних і професійних компетентностей, що направлені на здобуття студентом: теоретичних знань, вмінь і навичок управління організаціями (підрозділами), достатніх для успішного виконання професійних обов'язків у сфері управління, підготовка здобувачів фахової передвищої освіти до подальшого навчання за обраною спеціальністю	
3. Характеристика освітньо-професійної програми	
Предметна область	07 Управління та адміністрування 073 Менеджмент Об'єкт вивчення та/або діяльності: управління організаціями та їх підрозділами.

	<p>Цілі навчання: підготовка фахівців, здатних розв'язувати типові спеціалізовані задачі та практичні проблеми у сфері управління організаціями та їх підрозділами або у процесі навчання.</p> <p>Теоретичний зміст предметної області: парадигми, закони, закономірності, принципи, історичні передумови розвитку менеджменту; концепції системного, ситуаційного, адаптивного, процесно-структурованого, інноваційного менеджменту тощо; функції, методи, технології та управлінські рішення у менеджменті.</p> <p>Методи, методики та технології: загальнонаукові та специфічні методи дослідження (розрахунково-аналітичні, економіко-статистичні, економіко-математичні, фактологічні, соціологічні, документальні, балансові тощо); методи реалізації функцій менеджменту (методи маркетингових досліджень; методи економічної діагностики; методи прогнозування і планування; методи мотивування; методи контролювання; методи оцінювання соціальної, організаційної та економічної ефективності в менеджменті тощо); методи менеджменту (адміністративні, економічні, соціально-психологічні, технологічні); технології обґрунтування управлінських рішень (економічний аналіз, техніко-економічне обґрунтування, інваріантний пошук оптимального рішення тощо).</p> <p>Інструменти та обладнання: сучасне інформаційно-комунікаційне обладнання, інформаційні системи та програмні продукти, що застосовуються в менеджменті.</p>
<p><u>Орієнтація освітньо-професійної програми</u></p>	<p>Освітньо-професійна програма фахового молодшого бакалавра орієнтована на формування у здобувачів вищої освіти знань основ системи управлінської діяльності, вмінь і навичок організації, діяльності суб'єктів господарювання на рівні сучасних вимог; ціннісного ставлення до професійної діяльності та досвіду її реалізації на практиці; здатності результативно діяти, ефективно розв'язувати стандартні та проблемні професійні задачі.</p>
<p>Особливості освітньо-професійної програми</p>	<p>Програма розвиває перспективи підготовки фахових молодших бакалаврів у сфері управління.</p> <p>Програма передбачає цикл підготовки для формування компетенцій, що необхідні для виконання професійних обов'язків в рамках об'єктів професійної діяльності та враховує тенденції розвитку в сфері управління.</p> <p>Враховує ґрунтовне вивчення основ сучасного менеджменту; принципів функціонування управлінських систем; методів та інструментів реалізації функцій менеджменту, інструментарію обґрунтування управлінських рішень щодо розвитку підприємств і організацій різних видів економічної діяльності та форм господарювання; забезпечення економічної безпеки; формування стратегій розвитку підприємств тощо.</p> <p>Практична підготовка фахівця реалізується шляхом проходження навчальних та виробничих практик з можливістю обирати об'єкт проходження практики.</p>
<p>4. Придатність випусників до працевлаштування та подальшого навчання</p>	

Академічні права випускників	Можливе продовження навчання за початковим рівнем (короткий цикл) та/або першим (бакалаврським) рівнем вищої освіти та набуття додаткових кваліфікацій в системі освіти дорослих, в тому числі післядипломної освіти.
Придатність до працевлаштування	Випускник здатний виконувати такі професійні роботи (згідно ДК 003:2010) і займати первинні посади: 1229.7 Завідувач відділу 3436 Помічники керівників 3436.1 Помічник керівника підприємства (установи, організації) 3436.2 Помічник керівника виробничого підрозділу 3436.2 Помічник керівника іншого основного підрозділу 3436.3 Помічник керівника малого підприємства без апарату управління 3436 Референт з основної діяльності 3439 Фахівець. Перелік посад, які може обіймати випускник, не є вичерпним.
5. Викладання та оцінювання	
Викладання та навчання	Підходи до освітнього процесу: проблемно-орієнтований, компетентнісний. Форми організації освітнього процесу: лекції, лабораторні та практичні заняття, семінари, самостійна робота, консультації із викладачами, навчальна практика, виробнича практика, елементи дистанційного навчання. Освітні технології: інтерактивні, інформаційно-комунікаційні, проектного навчання.
Оцінювання	Усне та письмове опитування, комплексні контрольні роботи, письмовий та автоматизований тестовий контроль, звіт і захист лабораторних робіт, практичні роботи, написання та захист курсової роботи, захист звіту з практики; підсумковий контроль (диференційовані заліки, екзамени). Оцінювання навчальних досягнень здобувачів фахової передвищої освіти здійснюється: за 4-бальною шкалою («відмінно», «добре», «задовільно», «незадовільно»).
6. Перелік компетентностей випускника	
Інтегральна компетентність	Здатність вирішувати типові спеціалізовані задачі та практичні проблеми у сфері менеджменту або у процесі навчання, що вимагає застосування положень і методів соціальних та поведінкових наук, та може характеризуватися певною невизначеністю умов; нести відповідальність за результати своєї діяльності; здійснювати контроль інших осіб у визначених ситуаціях.
Загальні компетентності	ЗК 1. Здатність реалізувати свої права і обов'язки як члена суспільства, усвідомлювати цінності громадянського (вільного демократичного) суспільства та необхідність його сталого розвитку, верховенства права, прав і свобод людини і громадянина в Україні. ЗК 2. Здатність зберігати та примножувати моральні, культурні, наукові цінності і досягнення суспільства на основі розуміння історії та закономірностей розвитку пред-

	<p>метної області, її місця у загальній системі знань про природу і суспільство та у розвитку суспільства, техніки і технологій, використовувати різні види та форми рухової активності для активного відпочинку та ведення здорового способу життя.</p> <p>ЗК 3. Здатність спілкуватися державною мовою як усно, так і письмово.</p> <p>ЗК 4. Здатність спілкуватися іноземною мовою.</p> <p>ЗК 5. Здатність застосовувати знання в практичних ситуаціях.</p> <p>ЗК 6. Здатність використовувати інформаційні та комунікаційні технології.</p> <p>ЗК 7. Здатність до пошуку, оброблення та аналізу інформації з різних джерел.</p> <p>ЗК 8. Здатність виявляти ініціативу та підприємливість.</p>
<p>Спеціальні компетентності</p>	<p>СК 1. Розуміння принципів і норм права та використання їх у професійній діяльності.</p> <p>СК 2. Здатність діяти соціально відповідально і свідомо.</p> <p>СК 3. Здатність застосовувати знання теорії і практики менеджменту для вирішення типових спеціалізованих задач професійної діяльності.</p> <p>СК 4. Здатність управляти підрозділом і налагоджувати необхідні комунікації в процесі управління.</p> <p>СК 5. Здатність формувати і демонструвати лідерські якості та поведінкові навички.</p> <p>СК 6. Здатність планувати, аналізувати, контролювати та оцінювати власну роботу і роботу інших працівників.</p> <p>СК 7. Здатність планувати час та керувати ним (тайм-менеджмент).</p> <p>СК 8. Здатність працювати в команді та налагоджувати міжособистісну взаємодію під час розв'язання професійних завдань.</p> <p>СК 9. Здатність проводити економічні розрахунки.</p> <p>СК 10. Розуміння принципів психології та використання їх у професійній діяльності.</p> <p>СК 11. Здатність застосовувати правила оформлення управлінських документів</p>
<p>7. Зміст підготовки здобувачів фахової передвищої освіти, сформульований у термінах результатів навчання</p>	
<p>РН 1. Знати свої права, як члена суспільства, цінності громадянського суспільства, верховенства права, прав і свобод людини і громадянина України.</p> <p>РН2. Використовувати різні форми і методи рухової активності для ведення здорового способу життя.</p> <p>РН 3. Володіти державною та іноземною мовами у професійній діяльності.</p> <p>РН 4. Застосовувати правові норми, норми з охорони праці, безпеки життєдіяльності у професійній діяльності.</p> <p>РН 5. Застосовувати сучасний інструментарій менеджменту під час розв'язання професійних завдань.</p> <p>РН 6. Використовувати сучасні інформаційні і комунікаційні технології для розв'язання професійних завдань.</p> <p>РН 7. Розв'язувати типові спеціалізовані задачі в професійній діяльності.</p> <p>РН 8. Знаходити оптимальні, обґрунтовані, творчі рішення для розв'язування професійних завдань.</p> <p>РН 9. Пропонувати ефективні методи мотивування персоналу підприємства (підрозділу) для</p>	

підвищення продуктивності праці.
 РН 10. Демонструвати навички самостійної роботи, критики і самокритики, відкритості до нових знань.
 РН 11. Здійснювати пошук, збирання, оброблення й аналізування інформації у професійній діяльності.
 РН 12. Демонструвати навички командної роботи, лідерства для налагодження комунікації у професійній діяльності.
 РН 13. Планувати, аналізувати, контролювати й оцінювати власну роботу і роботу інших осіб у професійній діяльності.
 РН 14. Визначати основні економічні показники підприємства (підрозділу) для підвищення ефективності діяльності.
 РН 15. Проявляти ініціативу та підприємливість для розвитку підприємства (підрозділу).
 РН 16. Застосовувати знання з психології для розв'язання професійних завдань.
 РН 17. Складати організаційно-розпорядчі документи для забезпечення ефективної взаємодії у професійній діяльності

Комунікація (КОМ)	<p>Уміння спілкуватись, включаючи усну та письмову комунікацію українською та іноземною мовою (англійською).</p> <p>Уміння використовувати інформаційні технології та інші методи для ефективного спілкування на професійному та соціальному рівнях.</p>
Автономія і відповідальність (АВ)	<p>Здатність адаптуватись до нових ситуацій, обґрунтовувати, приймати та реалізовувати у межах компетентності рішення.</p> <p>Здатність усвідомлювати необхідність навчання впродовж усього життя з метою поглиблення набутих та здобуття нових фахових знань в предметній області.</p> <p>Здатність відповідально ставитись до виконуваної роботи та досягати поставленої мети з дотриманням вимог професійної етики, самостійно приймати рішення і нести відповідальність за їх прийняття.</p> <p>Здатність демонструвати розуміння основних засад охорони праці та безпеки життєдіяльності та їх застосування.</p>
8. Ресурсне забезпечення реалізації освітньо – професійної програми	
Кадрове забезпечення	<p>Розробники програми: 3 спеціалісти вищої кваліфікаційної категорії, 2 викладачі-методисти. Всі члени проєктної групи є штатними працівниками Млинівського технолого-економічного фахового коледжу.</p> <p>До реалізації програми залучаються педагогічні працівники з досвідом роботи за фахом. З метою підвищення фахового рівня всі педагогічні працівники щорічно проходять підвищення кваліфікації.</p>
Матеріально-технічне забезпечення	<p>Усі приміщення відповідають будівельним та санітарним нормам; 100% забезпеченість спеціалізованими навчальними лабораторіями, комп'ютерами та прикладними комп'ютерними програмами, мультимедійним обладнанням; соціальна інфраструктура, яка включає спортивний комплекс, їдальню, медпункт; 100% забезпеченість гуртожитком; доступ до мережі</p> <p>Інтернет, у т.ч. бездротовий доступ.</p>
Інформаційне та навчально-методичне забезпечення	<p>Забезпеченість бібліотеки підручниками і посібниками, фаховими періодичними виданнями відповідного профілю, офіційний веб-сайт, наявність електронного ресурсу</p>

	навчально-методичних матеріалів навчальних дисциплін.
9. Академічна мобільність	
Національна кредитна мобільність	Здобувачі фахової передвищої освіти мають право на переведення та поновлення в інші заклади фахової передвищої освіти.
Міжнародна кредитна мобільність	-
Навчання іноземних здобувачів фахової передвищої освіти	-

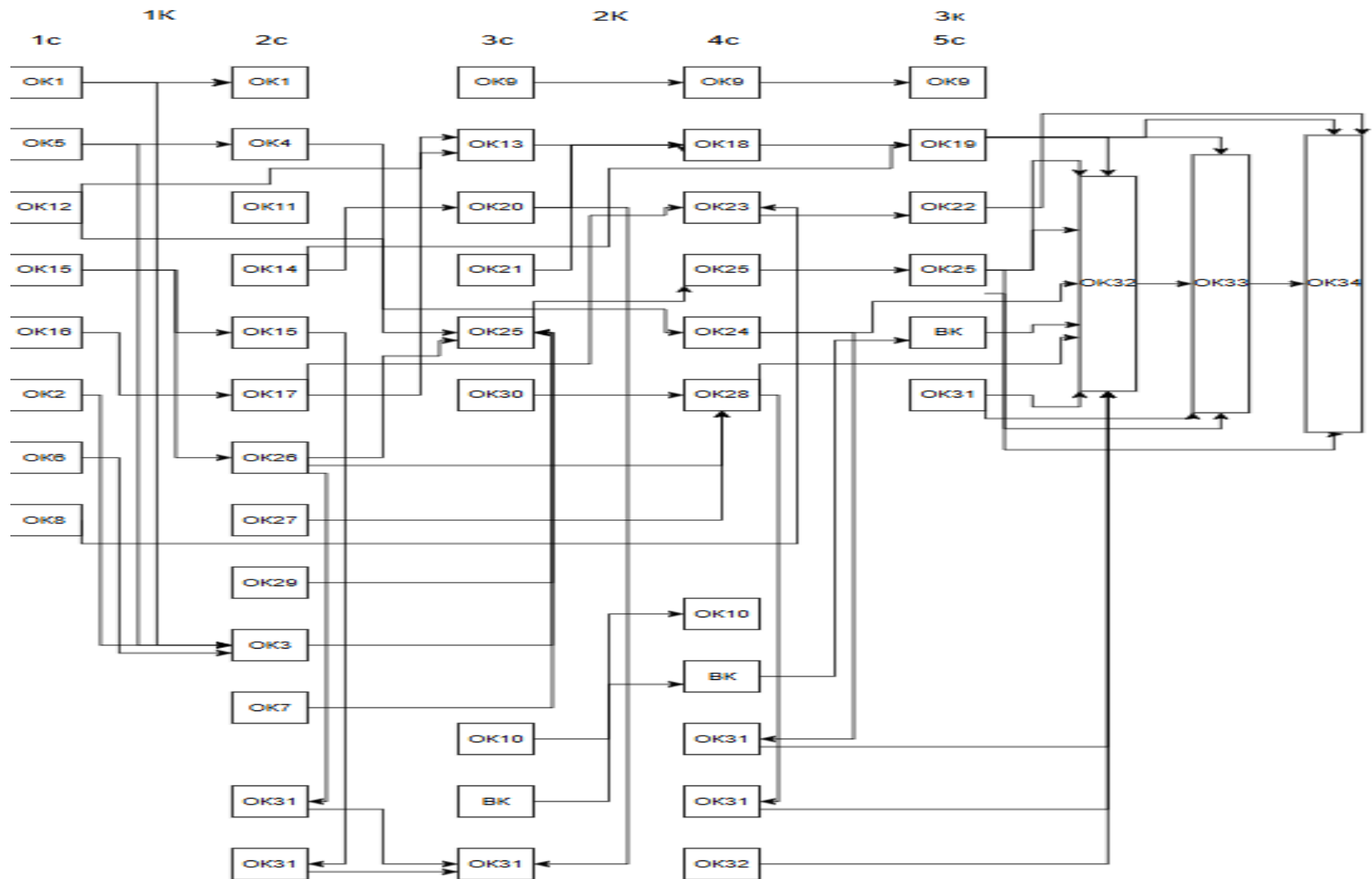
2. ПЕРЕЛІК КОМПОНЕНТ ОСВІТНЬО-ПРОФЕСІЙНОЇ ПРОГРАМИ ТА ЇХ ЛОГІЧНА ПОСЛІДОВНІСТЬ

2.1 Перелік компонент освітньо-професійної програми

Код н/д	Компоненти освітньої програми (навчальні дисципліни, курсова робота, практики, державний екзамен)	Кількість кредитів ЄКТС	Форма підсумкового контролю
1	2	3	4
1. Обов'язкові компоненти ОПП			
1.1. Обов'язкові освітні компоненти, що формують загальні компетентності			
ОК 1	Історія України	4	диференційований залік
ОК 2	Культурологія	2	диференційований залік
ОК 3	Основи філософських знань	3	диференційований залік
ОК 4	Основи психології	3	диференційований залік
ОК 5	Етика ділового спілкування	3	диференційований залік
ОК 6	Соціологія	2	диференційований залік
ОК 7	Українська мова (за професійним спрямуванням)	3	диференційований залік
ОК 8	Основи правознавства	3	диференційований залік
ОК 9	Іноземна мова (за професійним спрямуванням)	5	екзамен
ОК 10	Фізичне виховання	3	диференційований залік
ОК 11	Вища математика	3	екзамен
ОК 12	Економічна теорія	3,5	диференційований залік
ОК 13	Розміщення продуктивних сил та регіональна економіка	3	диференційований залік
ОК 14	Статистика	3	диференційований залік
ОК 15	Інформатика і комп'ютерна техніка	5	екзамен
ОК16	Основи екології	3	диференційований залік
ОК 17	Безпека життєдіяльності та охорона праці	3	екзамен
Разом:		54,5	
1.2. Обов'язкові освітні компоненти, що формують спеціальні компетентності			
ОК 18	Економіка підприємства	4	екзамен
ОК 19	Економічний аналіз	4	екзамен
ОК 20	Бухгалтерський облік	5	екзамен
ОК 21	Фінанси підприємства	3	диференційований залік
ОК 22	Комерційне право	4	диференційований залік
ОК 23	Трудове право	5	диференційований залік
ОК 24	Маркетинг	5	екзамен
ОК 25	Менеджмент	9	екзамен, курсова робота
ОК 26	Діловодство	3	диференційований залік
ОК 27	Технологія галузі	3	диференційований залік
ОК 28	Організація виробництва	6	диференційований залік
ОК 29	Вступ у спеціальності	3	диференційований залік
ОК 30	Планування діяльності підприємства	3	диференційований залік
Практична підготовка			
ОК 31	Навчальна практика	9	диференційований залік
ОК 32	Технологічна практика	9	диференційований залік
ОК 33	Переддипломна практика	4,5	диференційований залік
ОК 34	Атестація	1	кваліфікаційний іспит
Разом		80,5	
Загальний обсяг обов'язкових освітніх компонентів		135	

2. Вибіркові освітні компоненти ОПШ (за вибором здобувача фахової передвищої освіти)			
ВК 1	Вибіркова дисципліна №1	3	Диференційований залік
ВК 2	Вибіркова дисципліна №2	3	Диференційований залік
ВК 3	Вибіркова дисципліна №3	3	Диференційований залік
ВК 4	Вибіркова дисципліна №4	3	Диференційований залік
ВК 5	Вибіркова дисципліна №5	3	Диференційований залік
ВК 6	Вибіркова дисципліна №6	3	Диференційований залік
ВК 7	Вибіркова дисципліна №7	3	Диференційований залік
ВК 8	Вибіркова дисципліна №8	3	Диференційований залік
ВК 9	Вибіркова дисципліна №9	3	Диференційований залік
ВК 10	Вибіркова дисципліна №10	3	Диференційований залік
ВК 11	Вибіркова дисципліна №11	3	Диференційований залік
ВК 12	Вибіркова дисципліна №12	3	Диференційований залік
Загальний обсяг вибірових освітніх компонентів		15*	
ЗАГАЛЬНИЙ ОБСЯГ ОСВІТНЬО-ПРОФЕСІЙНОЇ ПРОГРАМИ		150	

2.2. СТРУКТУРНО-ЛОГІЧНА СХЕМА ОСВІТНЬО-ПРОФЕСІЙНОЇ ПРОГРАМИ НА ОСНОВІ ПОВНОЇ ЗАГАЛЬНОЇ СЕРЕДНЬОЇ ОСВІТИ.



2.2.1. Пояснення до структурно-логічної схеми ОПП на основі базової середньої освіти

	1 КУРС		2 КУРС		3 КУРС		4 КУРС
	1 СЕМЕСТР	2 СЕМЕСТР	3 СЕМЕСТР	4 СЕМЕСТР	5 СЕМЕСТР	6 СЕМЕСТР	7 СЕМЕСТР
ОБОВ'ЯЗКОВІ КОМПОНЕНТИ	OK2 Культурологія OK6 Соціологія OK 8 Основи правознавства	OK1. Історія України OK 3 Основи філософських знань OK 7 Українська мова (за професійним спрямуванням) OK 12 Економічна теорія OK16. Основи екології	OK 1 Історія України OK 5 Етика ділового спілкування OK 12 Економічна теорія OK 15 Інформатика і комп'ютерна техніка OK16 Основи екології OK29. Вступ у спеціальність	OK 1 Історія України OK 4 Основи психології OK 11 Вища математика OK 14 Статистика OK 15 Інформатика і комп'ютерна техніка OK 17 Безпека життєдіяльності та охорона праці OK 26 Діловодство OK 27 Технологія галузі	OK 9. Іноземна мова (за проф. спрямуванням) OK 10. Фізичне виховання OK 13. Розміщення продуктивних сил та регіональна економіка OK 20. Бухгалтерський облік OK 21. Фінанси підприємства OK 25 Менеджмент OK30. Планування діяльності підприємства	OK 9 Іноземна мова (за проф. спрямуванням) OK 10 Фізичне виховання OK 18 Економіка підприємства OK 23 Трудове право OK 24 Маркетинг OK 25 Менеджмент OK 28 Організація виробництва	OK 9 Іноземна мова (за проф. спрямуванням) OK 19 Економічний аналіз OK 22 Комерційне право OK 25 Менеджмент
ВИБІРКОВІ КОМПОНЕНТИ					ВК 1 Банківські операції ВК 2. Самоменеджмент	ВК 6. Управління персоналом ВК 9. Електронна комерція ВК. 12. Організація власного бізнесу	ВК 3. Операційний менеджмент ВК 4. Логістика ВК 5. Стратегічний менеджмент ВК 7. Інформаційні системи і технології в менеджменті ВК 8. Підприємницька діяльність ВК 10. ЗЕД ВК 11. Комунікативний менеджмент
ПРАКТИЧНА ПІДГОТОВКА				OK31. Навчальна практика з комп'ютерної техніки OK31. Навчальна практика з діловодства	OK31. Навчальна практика з бухгалтерського обліку	OK31. Навчальна практика з маркетингу OK31. Навчальна практика з організації виробництва OK32. Технологічна практика	OK31. Навчальна практика з економічного аналізу OK32. Технологічна практика OK33. Переддипломна практика
АТЕС ТАЦІЯ							OK34. Кваліфікаційний іспит

2.2.2. Пояснення до структурно-логічної схеми ОПШ на основі повної загальної середньої освіти

	1 КУРС		2 КУРС		3 КУРС
	1 СЕМЕСТР	2 СЕМЕСТР	3 СЕМЕСТР	4 СЕМЕСТР	5 СЕМЕСТР
ОБОВ'ЯЗКОВІ КОМПОНЕНТИ	<p>OK 1 Історія України</p> <p>OK2 Культурологія</p> <p>OK 5 Етика ділового спілкування</p> <p>OK6 Соціологія</p> <p>OK 8 Основи правознавства</p> <p>OK12 Економічна теорія</p> <p>OK 15 Інформатика і комп'ютерна техніка</p> <p>OK16 Основи екології</p>	<p>OK 1 Історія України</p> <p>OK 3 Основи філософських знань</p> <p>OK 4 Основи психології</p> <p>OK 7 Українська мова (за професійним спрямуванням)</p> <p>OK 11 Вища математика</p> <p>OK 14 Статистика</p> <p>OK 15 Інформатика і комп'ютерна техніка</p> <p>OK 17 Безпека життєдіяльності та охорона праці</p> <p>OK 26 Діловодство</p> <p>OK 27 Технологія галузі</p> <p>OK29. Вступ у спеціальність</p>	<p>OK 9. Іноземна мова (за проф. спрямуванням)</p> <p>OK 10. Фізичне виховання</p> <p>OK 13. Розміщення продуктивних сил та регіональна економіка</p> <p>OK 20. Бухгалтерський облік</p> <p>OK 21. Фінанси підприємства</p> <p>OK 25 Менеджмент</p> <p>OK30. Планування діяльності підприємства</p>	<p>OK 9 Іноземна мова (за проф. спрямуванням)</p> <p>OK 10 Фізичне виховання</p> <p>OK 18 Економіка підприємства</p> <p>OK 23 Трудове право</p> <p>OK 24 Маркетинг</p> <p>OK 25 Менеджмент</p> <p>OK 28 Організація виробництва</p>	<p>OK 9 Іноземна мова (за проф. спрямуванням)</p> <p>OK 19 Економічний аналіз</p> <p>OK 22 Комерційне право</p> <p>OK 25 Менеджмент</p>
ВИБІРКОВІ КОМПОНЕНТИ			<p>ВК 1 Банківські операції</p> <p>ВК 2. Самоменеджмент</p>	<p>ВК 6. Управління персоналом</p> <p>ВК 9. Електронна комерція</p> <p>ВК. 12. Організація власного бізнесу</p>	<p>ВК 3. Операційний менеджмент</p> <p>ВК 4. Логістика</p> <p>ВК 5. Стратегічний менеджмент</p> <p>ВК 7. Інформаційні системи і технології в менеджменті</p> <p>ВК 8. Підприємницька діяльність</p> <p>ВК 10. ЗЕД</p> <p>ВК 11. Комунікативний менеджмент</p>
ПРАКТИЧНА ПІДГОТОВКА		<p>OK31. Навчальна практика з комп'ютерної техніки</p> <p>OK31. Навчальна практика з діловодства</p>	<p>OK31. Навчальна практика з бухгалтерського обліку</p>	<p>OK31. Навчальна практика з маркетингу</p> <p>OK31. Навчальна практика з організації виробництва</p> <p>OK32. Технологічна практика</p>	<p>OK31. Навчальна практика з економічного аналізу</p> <p>OK32. Технологічна практика</p> <p>OK33. Переддипломна практика</p>
АТЕ СТАЦІЯ					OK34. Кваліфікаційний іспит

3. Форми атестації здобувачів фахової передвищої освіти

Атестація випускників освітньо-професійної програми спеціальності 073 «Менеджмент» здійснюється у формі складання кваліфікаційного іспиту та завершується видачею документа про фахову передвищу освіту встановленого зразка про присудження освітньо-професійного ступеня «фаховий молодший бакалавр» з присвоєнням кваліфікації «фаховий молодший бакалавр з менеджменту».

4. ТАБЛИЦІ ВІДПОВІДНОСТІ КОМПЕТЕНТНОСТЕЙ РЕЗУЛЬТАТІВ НАВЧАННЯ ОСВІТНІХ КОМПОНЕНТ

Таблиця 1.

Матриця відповідності програмних компетентностей компонентам освітньо-професійної програми

	ЗК 1	ЗК 2	ЗК 3	ЗК 4	ЗК 5	ЗК 6	ЗК 7	ЗК 8	СК 1	СК 2	СК 3	СК 4	СК 5	СК 6	СК 7	СК 8	СК 9	СК 10	СК 11
OK 1	+	+			+		+			+									
OK 2	+	+	+		+	+	+	+		+									
OK 3		+					+			+						+			
OK 4					+		+			+						+		+	
OK 5		+	+		+					+			+			+			
OK 6	+	+			+		+			+			+						
OK 7	+		+		+	+	+												+
OK 8	+				+		+		+	+									
OK 9				+	+	+	+									+			
OK 10		+								+									
OK 11					+		+												
OK 12					+		+	+						+			+		
OK 13		+			+		+			+									
OK 14					+	+	+							+			+		
OK 15					+	+	+				+			+		+			
OK 16	+	+			+		+		+	+									
OK 17	+	+			+		+		+	+				+		+			
OK 18					+		+	+						+			+		
OK 19					+	+	+	+			+			+			+		
OK 20					+	+	+	+						+		+	+		+
OK 21					+	+	+							+			+		
OK 22	+				+		+		+	+									+
OK 23	+				+		+		+	+									+
OK 24					+	+	+			+									
OK 25					+	+	+	+		+	+	+	+	+	+	+			
OK 26			+		+	+	+			+		+							+
OK 27					+	+	+							+			+		
OK 28					+		+							+		+	+		
OK 29					+		+	+			+		+		+	+			
OK 30					+	+	+							+			+		+
OK 31			+		+	+	+	+		+	+	+		+		+	+		+
OK 32					+	+	+	+		+	+	+	+	+	+	+			
OK 33	+	+	+	+	+	+	+	+	+	+	+	+	+	+	+	+	+	+	+
OK 34	+	+	+	+	+	+	+	+	+	+	+	+	+	+	+	+	+	+	+

Матриця відповідності результатів навчання відповідними освітніми компонентами ОПШ

	PH 1	PH 2	PH 3	PH 4	PH 5	PH 6	PH 7	PH 8	PH 9	PH 10	PH 11	PH 12	PH 13	PH 14	PH 15	PH 16	PH 17
OK 1	+									+	+						
OK 2	+					+											
OK 3	+									+							
OK 4	+						+	+	+	+	+	+				+	
OK 5	+						+	+		+	+	+					
OK 6	+							+	+	+		+	+				
OK 7	+		+		+	+		+		+	+	+	+				+
OK 8	+			+			+				+						
OK 9	+		+		+	+		+		+	+	+					
OK 10		+															
OK 11							+				+						
OK 12						+		+							+		
OK 13	+						+	+		+	+						
OK 14						+	+				+						
OK 15						+	+	+		+	+			+			
OK 16	+			+							+						
OK 17	+			+				+		+	+						
OK 18							+	+			+			+	+		
OK 19					+	+	+	+			+			+	+		
OK 20						+	+	+		+	+		+	+			
OK 21										+	+		+	+			
OK 22	+			+			+				+						+
OK 23	+			+			+				+						+
OK 24						+	+	+			+		+				
OK 25					+	+	+	+	+	+	+	+	+				+
OK 26			+			+	+				+						+
OK 27						+	+	+									
OK 28						+	+	+		+	+		+	+	+		
OK 29					+			+		+	+	+					
OK 30						+	+	+		+	+		+	+			+
OK 31			+		+	+	+	+		+	+		+	+	+		+
OK 32					+	+	+	+	+	+	+	+	+				+
OK 33	+	+	+	+	+	+	+	+	+	+	+	+	+	+	+	+	+
OK 34	+	+	+	+	+	+	+	+	+	+	+	+	+	+	+	+	+

Матриця відповідності результатів навчання та компетентностей

Результати навчання	Компетентності																		
	Загальні компетентності								Спеціальні компетентності										
	ЗК 1	ЗК 2	ЗК 3	ЗК 4	ЗК 5	ЗК 6	ЗК 7	ЗК 8	СК 1	СК 2	СК 3	СК 4	СК 5	СК 6	СК 7	СК 8	СК 9	СК 10	СК 11
PH 1	+	+							+										
PH 2		+								+									
PH 3			+	+								+	+			+		+	+
PH 4	+								+					+					
PH 5			+	+							+	+		+	+				
PH 6			+	+		+	+					+					+		+
PH 7					+						+						+		
PH 8			+		+		+	+	+		+	+		+			+		
PH 9								+			+	+						+	
PH 10			+	+	+	+	+	+						+	+			+	
PH 11						+	+					+			+				
PH 12			+	+				+				+	+			+		+	
PH 13						+	+				+			+	+		+		
PH 14							+							+			+		
PH 15								+					+			+			
PH 16					+								+			+		+	
PH 17			+	+		+						+							+

5. Вимоги до наявності системи внутрішнього забезпечення якості фахової передвищої освіти.

<p align="center">Принципи та процедури забезпечення якості освіти</p>	<p>Визначені та легітимізовані у Законі України «Про фахову передвищу освіту» від 06.06.2019 р. № 2745-VIII і рекомендаціях щодо забезпечення якості освіти в Європейському просторі Європейської асоціації із забезпечення якості вищої освіти, Національного стандарту України «Системи управління якістю» ДСТУ ISO 9001:2015.</p> <p>Принципи забезпечення якості освіти:</p> <p>принцип цілісності, який полягає в єдності усіх видів освітніх впливів на здобувача освіти, їх підпорядкованості головній меті освітньої діяльності, яка передбачає всебічний розвиток, виховання і соціалізацію особистості, яка здатна до життя в суспільстві та цивілізованій взаємодії з природою, має прагнення до самовдосконалення і навчання впродовж життя, готова до свідомого життєвого вибору та самореалізації, відповідальності, трудової діяльності та громадянської активності;</p> <p>- принцип відповідності державним стандартам загальної середньої освіти; - принцип розвитку, що виходить з необхідності вдосконалення якості освітнього процесу відповідно до зміни внутрішнього та зовнішнього середовища, аналізу даних та інформації про результативність освітньої діяльності;</p> <p>- принцип відкритості інформації на всіх етапах забезпечення якості та прозорості процедур системи забезпечення якості освітньої діяльності.</p> <p>Забезпечення якості освіти передбачає здійснення таких процедур і заходів:</p> <ul style="list-style-type: none"> - функціонування системи формування компетентностей здобувачів освіти; - підвищення кваліфікації педагогічних працівників, посилення кадрового потенціалу Коледжу; - забезпечення наявності необхідних ресурсів для організації освітнього процесу.
<p align="center">Моніторинг та періодичний перегляд освітньо-професійних програм</p>	<p>Моніторинг та періодичний перегляд освітньо-професійних програм проводиться за вимогами відповідного положення, розробленого МТЕФК.</p> <p>Критерії, за якими відбувається перегляд освітньо-професійної програми, формулюються як результат зворотного зв'язку із педагогічними працівниками, студентами, випускниками, роботодавцями, так і внаслідок прогнозування розвитку галузі, потреб суспільства та ринку праці.</p> <p>Показниками сучасності освітньо-професійної програми є:</p> <ul style="list-style-type: none"> • оновлюваність; • участь роботодавців у розробці та внесенні змін в освітньо-професійну програму; • рівень задоволеності випускників змістом освітньо-професійної програми; • відгуки роботодавців про рівень підготовки випускників.

<p>Щорічне оцінювання здобувачів фахової передвищої освіти</p>	<p>Оцінювання знань та практичних умінь студентів здійснюється у МТЕФК на підставі власного положення про організацію освітнього процесу. Система оцінювання якості підготовки студентів включає: поточний, рубіжний, семестровий контроль та атестацію здобувачів фахової передвищої освіти, які здобувають ступінь фахового молодшого бакалавра</p>
<p>Підвищення кваліфікації педагогічних працівників</p>	<p>Викладацький склад МТЕФК може підвищувати кваліфікацію в Україні та за кордоном (крім держави, що визнана Верховною Радою України державою-агресором чи державою-окупантом). МТЕФК забезпечує різні форми підвищення кваліфікації педагогічних працівників щороку. У самому Коледжі реалізуються власні програми та форми підвищення кваліфікації (семінари, майстер-класи, тренінги, конференції, вебінари, круглі столи, школи молодого викладача тощо).</p>
<p>Наявність необхідних ресурсів для організації освітнього процесу</p>	<p>Ресурсами для організації освітнього процесу у МТЕФК є:</p> <ul style="list-style-type: none"> • навчальний план; • робочі програми освітніх компонент (силабуси). <p>Відповідно до діючих ліцензійних умов:</p> <ul style="list-style-type: none"> • належне навчально-методичне забезпечення (комплекси) навчальних дисциплін; • сучасні інформаційні джерела та комп'ютерна техніка; • власна веб-сторінка; • інтернет-зв'язок; • бібліотека із сучасною навчальною літературою, фаховими періодичними виданнями; • інформаційно-комунікаційні засоби зв'язку; • наявність баз для проведення всіх видів практики; • кадрове забезпечення викладання навчальних дисциплін
<p>Наявність інформаційних систем для ефективного управління освітнім процесом</p>	<p>Електронна система збору і аналізу інформації (ЄДЕБО). Система електронного документообігу. Електронна скринька. Microsoft office. Zoom.</p>
<p>Публічність інформації про освітньо-професійні програми, ступені вищої освіти та кваліфікації</p>	<p>Наявність офіційного сайту Млинівського технолого – економічного фахового коледжу на якому оприлюднюються: статут, власне положення про організацію освітнього процесу, правила прийому, ступені освіти, за якими проводиться підготовка фахівців, у тому числі за рівнем фаховий молодший бакалавр, основні дані про освітньо-професійні програми тощо.</p>
<p>Запобігання та виявлення академічного плагіату</p>	<p>Розроблено та діє Положення про запобігання та виявлення плагіату у Млинівському технолого – економічному фаховому коледжі. Заходи щодо запобігання та виявлення плагіату. Студенти всіх форм навчання, несуть відповідальність за коректну роботу із джерелами інформації; дотримання вимог наукової етики та поваги до інтелектуальних надбань; за порушення загальноприйнятих правил цитування відповідно до Положення Коледжу; Всі проєктування студентів розміщуються в репозиторії Коледжу та підлягають перевірці на наявність плагіату за допомогою системи «антиплагіат».</p>

6. Перелік нормативних документів

1. Закон України «Про освіту» від 05.09.2017 № 2145-VIII URL: <https://zakon.rada.gov.ua/laws/show/2145-19#Text>
2. Закон України «Про фахову передвищу освіту» від 06.06.2019 № 2745-VIII URL: <https://zakon.rada.gov.ua/laws/show/2745-19#Text>
3. Постанова Кабінету Міністрів України від 23.11.2011 № 1341 «Про затвердження Національної рамки кваліфікацій» (зі змінами) URL: <https://zakon.rada.gov.ua/laws/show/1341-2011-%D0%BF#Text>
4. Постанова Кабінету Міністрів від 29.04.2015 № 266 «Про затвердження переліку галузей знань і спеціальностей, за якими здійснюється підготовка здобувачів вищої освіти» URL: <https://zakon.rada.gov.ua/laws/show/ru/266-2015-%D0%BF#Text>
5. Наказ Міністерства освіти і науки України від 13.07.2020 № 918 «Про затвердження Методичних рекомендацій щодо розроблення стандартів фахової передвищої освіти» URL: <https://mon.gov.ua/ua/npa/pro-zatverdzhennya-metodichnih-rekomendacijshodorozroblennya-standartiv-fahovoyi-peredvishoyi-osviti>
6. Наказ Міністерства освіти і науки України від 02.06.2021 № 697 «Про затвердження стандарту фахової передвищої освіти зі спеціальності 073 Менеджмент освітньо-професійного ступеня «фаховий молодший бакалавр» введеного в дію з 2021-2022 навчального року. – URL: <https://mon.gov.ua/static-objects/mon/sites/1/Fakhova%20peredvyshcha%20osvita/Zatverdzeni.standarty/2021/07/08/073-menedzhment-08-07.pdf>
7. Наказ МОН від 01.06.2018 № 570 «Про затвердження типової освітньої програми профільної середньої освіти закладів освіти, що здійснюють підготовку молодших спеціалістів на основі базової загальної середньої освіти» URL: <https://mon.gov.ua/ua/npa/pro-zatverdzhennya-tipovoyi-osvitnoyi-programiprofilnoyi-serednoyi-osviti-zakladiv-osviti-sho-zdijsnyuyut-pidgotovku-molodshihspecialistiv-na-osnovi-bazovoyi-zagalnoyi-serednoyi-osviti>