

Міністерство освіти і науки України
Млинівський технологічно-економічний фаховий коледж

ОСВІТНЬО-ПРОФЕСІЙНА ПРОГРАМА
ТЕХНОЛОГІЯ ВИРОБНИЦТВА І ПЕРЕРОБКИ ПРОДУКЦІЇ
ТВАРИННИЦТВА
ФАХОВОЇ ПЕРЕДВИЩОЇ ОСВІТИ

Галузь знань 20 Аграрні науки та продовольство

Спеціальність 204 Технологія виробництва і переробки продукції тваринництва

Освітня кваліфікація Фаховий молодший бакалавр з технології виробництва і переробки продукції тваринництва

ЗАТВЕРДЖЕНО

Педагогічною радою
Млинівського технологічно-економічного
фахового коледжу

Протокол від 31.08.2023 р. № 1

Освітньо – професійна програма
вводиться в дію з 01.09.2023 р.

Директор МТЕФК

 Вячеслав ЯЦКЕВИЧ

Наказ від 31.08.2023 р. №108

Млинів –2023

ЛИСТ ПОГОДЖЕННЯ
ОСВІТНЬО-ПРОФЕСІЙНОЇ ПРОГРАМИ

Освітньо-професійний ступінь – фаховий молодший бакалавр
Галузь знань – 20 Аграрні науки
Спеціальність – 204 Технологія виробництва та переробки продукції тваринництва
Кваліфікація – фаховий молодший бакалавр з технології виробництва та переробки продукції тваринництва

Освітньо-професійна програма розглянута на засіданні циклової комісії ветеринарної медицини та аграрних наук Млинівського технологічно-економічного фахового коледжу

Протокол від 31.08.2023 р. № 1

Голова циклової комісії  Ігор КОПЧИК

СХВАЛЕНО

Методичною радою Млинівського технологічно-економічного фахового коледжу

Протокол від 31.08.2023 р. № 1

Голова методичної ради  Вячеслав ЯЦКЕВИЧ

РОЗРОБЛЕНО

Робочою групою спеціальності 204 Технологія виробництва та переробки продукції тваринництва

Керівник робочої групи (гарант освітньо-професійної програми)

 Людмила ШАХ

31.08.2023 р.

ПЕРЕДМОВА

Освітньо-професійна програма (ОПП) «Технологія виробництва і переробки продукції тваринництва» для підготовки здобувачів фахової передвищої освіти за спеціальністю 204 Технологія виробництва і переробки продукції тваринництва розроблена на основі прийнятого стандарту фахової передвищої освіти затвердженого наказом Міністерства освіти і науки України від 30.12.2021 № 1478 «Про затвердження стандарту фахової передвищої освіти зі спеціальності 204 Технологія виробництва і переробки продукції тваринництва галузі знань 20 Аграрні науки та продовольство освітньо - професійного ступеня «фаховий молодший бакалавр».

URL:

<https://mon.gov.ua/static-objects/mon/sites/1/Fakhova%20peredvishcha%20osvita/Zatverdzeni.standarty/2021/12/30/204-Tekhn.vyrob.n.perer.produkts.tvarynn.30.12.pdf>

З дотриманням методичних рекомендацій Міністерства освіти і науки України, Державної служби якості освіти України «Розроблення освітньо-професійної програми та навчального плану підготовки здобувачів фахової передвищої освіти».

URL:

https://sqe.gov.ua/wp-content/uploads/2022/06/Metodichni_rekomendacii_rozroblennya_OOP_FPO_2022.pdf

Та у відповідності до Наказу Міністерства освіти і науки України від 02 травня 2023 року № 510 «Про затвердження Типового положення про організацію освітнього процесу в закладах фахової передвищої освіти та Положення про практичну підготовку здобувачів фахової передвищої освіти» URL:

<https://zakon.rada.gov.ua/laws/show/z1054-23#Text>

Розроблено робочою групою у складі:

Шах Людмила Юріївна, спеціаліст вищої категорії, викладач циклової комісії аграрних наук та ветеринарії Млинівського технологічно-економічного фахового коледжу – **голова робочої групи**;

Климюк Наталія Віталіївна, спеціаліст вищої категорії, викладач циклової комісії аграрних наук та ветеринарії Млинівського технологічно-економічного фахового коледжу – **член робочої групи**.

Романюк Сергій Володимирович, спеціаліст, викладач циклової комісії аграрних наук та ветеринарії Млинівського технологічно-економічного фахового коледжу – **член робочої групи**;

Рецензенти:

Голуб Володимир Кузьмович- директор ТОВ «Ідна»

Стельмашук Олена Павлівна - директор ПП «Деметра»

Ляшук Олександр Володимирович - директор товариства з обмеженою відповідальністю «СБЕ Україна Рівне»

1. Опис освітньо-професійної програми зі спеціальності 204 Технологія виробництва і переробки продукції тваринництва, галузі знань 20 Аграрні науки та продовольство

1. Загальна інформація	
Повна назва закладу фахової передвищої освіти	Млинівський технолого-економічний фаховий коледж
Освітньо-професійний ступінь	Фаховий молодший бакалавр
Освітня кваліфікація	Фаховий молодший бакалавр з технології виробництва і переробки продукції тваринництва
Професійна кваліфікація	Не надається
Кваліфікація в дипломі	Освітньо – професійний ступінь: фаховий молодший бакалавр. Спеціальність - 204 Технологія виробництва і переробки продукції тваринництва. Освітньо – професійна програма - Технологія виробництва і переробки продукції тваринництва.
Рівень кваліфікації згідно з Національною рамкою кваліфікацій	Освітньо - професійний ступінь фахового молодшого бакалавра відповідає 5 рівню Національної рамки кваліфікацій
Офіційна назва освітньо-професійної програми	Технологія виробництва і переробки продукції тваринництва
Обсяг кредитів ЄКТС, необхідний для здобуття ступеня фахового молодшого бакалавра	Обсяг освітньо-професійної програми фахового молодшого бакалавра на основі повної загальної середньої освіти (профільної середньої освіти) становить 180 кредитів ЄКТС, термін навчання 2 роки 10 місяців. На основі базової середньої освіти, термін навчання становить 3 роки 10 місяців, здобувачі фахової передвищої освіти зобов'язані одночасно виконати освітню програму профільної середньої освіти, тривалість здобуття якої становить два роки.
Наявність акредитації	Сертифікат про акредитацію ДО №1046, протокол 114, згідно наказу МОН від 06.02.2015 №133л, Державна служба якості освіти України
Термін дії освітньо – професійної програми	До дії сертифікату
Вимоги до осіб, які можуть розпочати навчання за програмою	Базова середня освіта (з одночасним виконанням освітньої програми профільної середньої освіти, тривалість здобуття якої становить два роки); - повна загальна середня освіта (профільна середня освіта); - професійна (професійно - технічної) освіта (із зазначенням спеціальностей); - фахова перед вища освіта - вища освіта.
Мова(и) викладання	Українська
Інтернет – адреса	http://www.college.mlyniv.rv.ua

постійного розміщення освітньо-професійної програми	
2. Мета освітньо-професійної програми	
<p>Підготовка фахівців, здатних самостійно вирішувати типові виробничі ситуації професійної діяльності в сфері виробництва і переробки продукції тваринництва, що характеризуються комплексністю та невизначеністю умов, з використанням теорій та методів біології, прикладних наук і харчових технологій.</p>	
3. Характеристика освітньо-професійної програми	
Предметна область	<p>Об'єкт вивчення та/або діяльності: виробництво та переробка тваринницької продукції на підприємствах різних форм власності.</p> <p>Цілі навчання – підготовка фахівців, здатних самостійно вирішувати типові виробничі ситуації професійної діяльності в сфері виробництва і переробки продукції тваринництва, що характеризуються комплексністю та невизначеністю умов, з використанням теорій та методів біології, прикладних наук і харчових технологій.</p> <p>Теоретичний зміст предметної області – технології виробництва і переробки продукції тваринництва з розширеними компетенціями у сфері виробництва харчових продуктів тваринного походження.</p> <p>Методи, методики та технології – зоотехнічні, лабораторні, спеціальні (органолептичні, бактеріологічні, біологічні, хімічні тощо) методи, методики та технології, необхідні для компетентного вирішення завдань професійної діяльності, що пов'язані з виробництвом і переробкою продукції тваринництва.</p> <p>Інструменти та обладнання – обладнання для оцінювання екстер'єру тварин та контролю їх індивідуального розвитку, поживності кормів, вимірювання параметрів мікроклімату тваринницьких приміщень, а також інструменти та обладнання для оцінювання якості продукції тваринництва, сировини, напівфабрикатів і готової продукції.</p> <p>Особливості програми – програма передбачає комплексний підхід щодо набуття знань у галузі аграрних наук та продовольства та оволодіння ними через теоретичне та практичне навчання, з врахуванням специфічних особливостей функціонування підприємств аграрного сектору. Фахівців готують для організаційно-управлінського, господарського та технічного забезпечення виробничих завдань з виробництва і переробки продукції тваринництва. Практична підготовка фахівця реалізується шляхом проходження навчальних та виробничих практики з можливості обирати об'єкт проходження практики. Програма містить вибіркові освітні компоненти, що дають можливість впливати на зміст навчання, враховувати особливості галузі та актуальність потреб на ринку праці.</p>
4. Придатність випускників до працевлаштування та подальшого навчання	
Академічні права випускника	Продовження навчання за початковим рівнем (короткий цикл) або першим (бакалаврським) рівнем вищої освіти та

	набуття додаткових кваліфікацій у системі дорослих, зокрема післядипломної освіти.
Придатність до працевлаштування	<p>Фаховий молодший бакалавр підготовлений до виконання робіт в галузі економіки за Національним класифікатором України «Класифікація видів економічної діяльності ДК 009:2010», затвердженим і введеним в дію наказом Держспоживстандарту України від 11.10.2010 № 457 (зі змінами)</p> <p>Секція А Сільське господарство, лісове господарство та рибне господарство</p> <p>Розділ 01 Сільське господарство, мисливство та надання пов'язаних із ними послуг</p> <p>Група 01.4 Тваринництво</p> <p>Клас 01.41 Розведення великої рогатої худоби молочних порід</p> <p>Клас 01.43 Розведення коней та інших тварин родини конячих</p> <p>Клас 01.45 Розведення овець і кіз</p> <p>Клас 01.46 Розведення свиней</p> <p>Клас 01.47 Розведення свійської птиці</p> <p>Клас 01.49 Розведення інших тварин</p> <p>Секція С Переробна промисловість</p> <p>Розділ 10 Виробництво харчових продуктів</p> <p>Групи 10.1 Виробництво м'яса та м'ясних продуктів Клас 10.11 Виробництво м'яса</p> <p>Клас 10.12 Виробництво м'яса свійської птиці</p> <p>Клас 10.13 Виробництво м'ясних продуктів</p> <p>Групи 10.5 Виробництво молочних продуктів</p> <p>Клас 10.51 Перероблення молока, виробництво масла та сиру</p> <p>Фаховий молодший бакалавр з технології виробництва і переробки продукції тваринництва здатний виконувати зазначену професійну роботу (коди та назви класифікаційного угруповання професійних назв робіт згідно з Національним класифікатором України) за таким класифікаційним угрупованням і професійними назвами робіт: 3213 Зоотехнік відділення (комплексу, сільськогосподарської ділянки, ферми), 3213 Технік з племінної справи, 3213 Технік-технолог з виробництва і переробки продукції тваринництва, 3416 Закупник, 3211 Технік-лаборант.</p>
5. Викладання та оцінювання	
Викладання та навчання	<p>Підходи до освітнього процесу: студентоорієнтоване навчання, самонавчання, проблемно-орієнтований, тощо.</p> <p>Форми організації освітнього процесу: лекції, лабораторні та практичні заняття, семінари, самостійна робота, консультації з викладачами, навчальна практика, виробнича (технологічна) та переддипломна практика, курсова робота.</p> <p>Освітні технології: інтерактивні, інформаційно-комунікаційні, проектного навчання.</p>
Оцінювання	Усне та письмове опитування, комплексні контрольні роботи, письмовий та автоматизований тестовий контроль, звіт

	<p>і захист лабораторних робіт, практичні та розрахунково-графічні роботи, презентація індивідуального навчально-дослідного завдання, написання та захист курсової роботи, захист звіту з практики; підсумковий контроль (диференційовані заліки, екзамени), атестація (кваліфікаційний іспит).</p> <p>Оцінювання навчальних досягнень здобувачів фахової передвищої освіти здійснюється: за 4-бальною шкалою («відмінно», «добре», «задовільно», «незадовільно»).</p>
6. Перелік компетентностей випускника	
Інтегральна компетентність	<p>Має вміти вирішувати типові спеціалізовані завдання з технології виробництва і переробки продукції тваринництва у виробничих умовах підприємств тваринницької галузі або у процесі навчання, що вимагає застосування положень і методів зоотехнії та може характеризуватися певною невизначеністю умов; нести відповідальність за результати своєї діяльності; здійснювати контроль інших осіб у визначених ситуаціях.</p>
Загальні компетентності (ЗК)	<p>ЗК1. Здатність реалізувати свої права і обов'язки як члена суспільства, усвідомлювати цінності громадянського (вільного демократичного) суспільства та необхідність його сталого розвитку, верховенства права, прав і свобод людини і громадянина в Україні;</p> <p>ЗК2. Здатність зберігати та примножувати моральні, культурні, наукові цінності і досягнення суспільства на основі розуміння історії та закономірностей розвитку предметної області, її місця у загальній системі знань про природу і суспільство та у розвитку суспільства, техніки і технологій, використовувати різні види та форми рухової активності для активного відпочинку та ведення здорового способу життя.</p> <p>ЗК3. Знання та розуміння предметної області та розуміння професійної діяльності.</p> <p>ЗК4. Здатність спілкуватися державною мовою як усно, так і письмово.</p> <p>ЗК5. Здатність спілкуватися іноземною мовою.</p> <p>ЗК6. Здатність використовувати інформаційні та комунікаційні технології.</p> <p>ЗК7. Здатність працювати в команді.</p> <p>ЗК8. Прагнення до збереження навколишнього середовища</p>
Спеціальні компетентності (СК)	<p>СК1. Здатність до застосування знань з морфологічних і фізіологічних особливостей сільськогосподарських тварин.</p> <p>СК2. Здатність забезпечувати підготовку кормів та раціональну годівлю сільськогосподарських тварин.</p> <p>СК3. Здатність до застосування прийомів та методів розведення сільськогосподарських тварин.</p> <p>СК4. Здатність використовувати методи та технології відтворення сільськогосподарських тварин.</p> <p>СК5. Здатність проводити аналіз виробничої економічної діяльності, вести звітно-облікову і технологічну документацію виробничого підрозділу.</p> <p>СК6. Здатність організувати роботу структурного підрозділу з виробництва і переробки продукції тваринництва з</p>

	<p>дотриманням норм охорони праці, біобезпеки у професійній діяльності.</p> <p>СК7. Здатність проводити заходи щодо захисту здоров'я та забезпечення благополуччя сільськогосподарських тварин.</p> <p>СК8. Здатність до проведення контролю щодо безпечності і якості сировини, напівфабрикатів і готової продукції тваринництва.</p> <p>СК9. Здатність використовувати професійні знання та навички з технологічних процесів переробки тваринницької сировини і виготовлення готової продукції.</p> <p>СК10. Здатність до використання нормативної та технологічної документації у професійній діяльності.</p> <p>СК11. Здатність використовувати технологічне обладнання при виробництві і переробці продукції тваринництва.</p> <p>СК12. Здатність забезпечувати зберігання, транспортування і реалізацію сировини і готової продукції тваринництва.</p> <p>СК13. Здатність використовувати професійні знання та навички з технології виробництва продукції тваринництва.</p>
<p>7 – Зміст підготовки здобувачів фахової перед вищої освіти, сформульований у термінах результатів навчання</p>	
	<p>РН1. Спілкуватися державною та іноземною мовами, в у тому числі з професійних питань.</p> <p>РН2. Застосовувати інформаційні та комунікаційні технології в обсязі, достатньому для здійснення професійної діяльності. РН3. Знати свої права, як члена суспільства, цінності громадянського суспільства, верховенства права, прав і свобод людини і громадянина України.</p> <p>РН4. Використовувати технології кормовиробництва, утримання, годівлі, розведення і відтворення тварин у професійній діяльності.</p> <p>РН5. Використовувати основи анатомічної будови тіла і фізіології сільськогосподарських тварин у технологічних процесах виробництва і переробки продукції тваринництва.</p> <p>РН6. Застосовувати основи систем обліку, планування і контролю затрат виробництва продукції тваринництва та визначати її економічну ефективність.</p> <p>РН7. Забезпечувати дотримання норм охорони праці, виробничої санітарії та біобезпеки, що поширюються на професійну діяльність.</p> <p>РН8. Проводити планування і організацію робіт у виробничому підрозділі з дотриманням трудової та технологічної дисципліни.</p> <p>РН9. Забезпечувати реалізацію заходів щодо захисту здоров'я сільськогосподарських тварин.</p> <p>РН10. Здійснювати контроль якості сировини та продукції тваринництва.</p> <p>РН11. Організувати окремі технологічні процеси виготовлення продукції тваринництва з дотриманням вимог виробничої санітарії.</p> <p>РН12. Використовувати у професійній діяльності нормативно-правові документи з технології виробництва і переробки продукції тваринництва.</p>

	<p>PH13. Використовувати обладнання, засоби автоматизації та механізації під час виробництва і переробки продукції тваринництва.</p> <p>PH14. Забезпечувати вимоги до режимів і термінів зберігання, умов транспортування, підготовки до реалізації сировини і готової продукції тваринництва.</p> <p>PH15. Знати основи технологій виробництва продукції скотарства, свинарства, птахівництва, вівчарства</p>
8. Ресурсне забезпечення реалізації програми	
Кадрове забезпечення	<p>Розробники програми: 2 спеціалісти вищої категорії та спеціаліст. Всі члени робочої групи є штатними працівниками коледжу. До реалізації програми залучаються висококваліфіковані педагогічні працівники та спеціалісти з досвідом роботи за фахом. З метою підвищення фахового рівня всі педагогічні працівники щороку проходять підвищення кваліфікації.</p>
Матеріально-технічне забезпечення	<p>Усі приміщення відповідають будівельним та санітарним нормам;</p> <p>100% забезпеченість спеціалізованими навчальними лабораторіями, комп'ютерами та прикладними комп'ютерними програмами, мультимедійним обладнанням; соціальна інфраструктура, яка включає спортивний комплекс, їдальню, медпункт;</p> <p>100% забезпеченість гуртожитком;</p> <p>Доступ до мережі Інтернет в тому числі бездротовий доступ.</p>
Інформаційне та навчально-методичне забезпечення	<p>Забезпеченість бібліотеки підручниками і посібниками, фаховими періодичними виданнями відповідного профілю, офіційний веб-сайт, сайт циклової комісії аграрних наук та ветеринарії, наявність електронного ресурсу навчально-методичних матеріалів навчальних дисциплін.</p>
9. Академічна мобільність	
Національна кредитна мобільність	<p>Здобувачі фахової передвищої освіти мають право на переведення та поновлення в інші заклади фахової передвищої освіти. Також навчання, стажування, проходження навчальної і виробничої практик, викладання та підвищення кваліфікації організовується на підставі партнерських угод про співробітництво коледжу з закладами освіти України, підприємствами.</p>
Міжнародна кредитна мобільність	<p>Заклад фахової передвищої освіти може укладати угоди про міжнародну академічну мобільність</p>
Навчання іноземних здобувачів фахової передвищої освіти	<p>Навчання іноземних здобувачів освіти не проводиться</p>

2. Перелік освітніх компонентів і логічна послідовність їх виконання

2.1. Перелік освітніх компонент освітньо-професійної програми

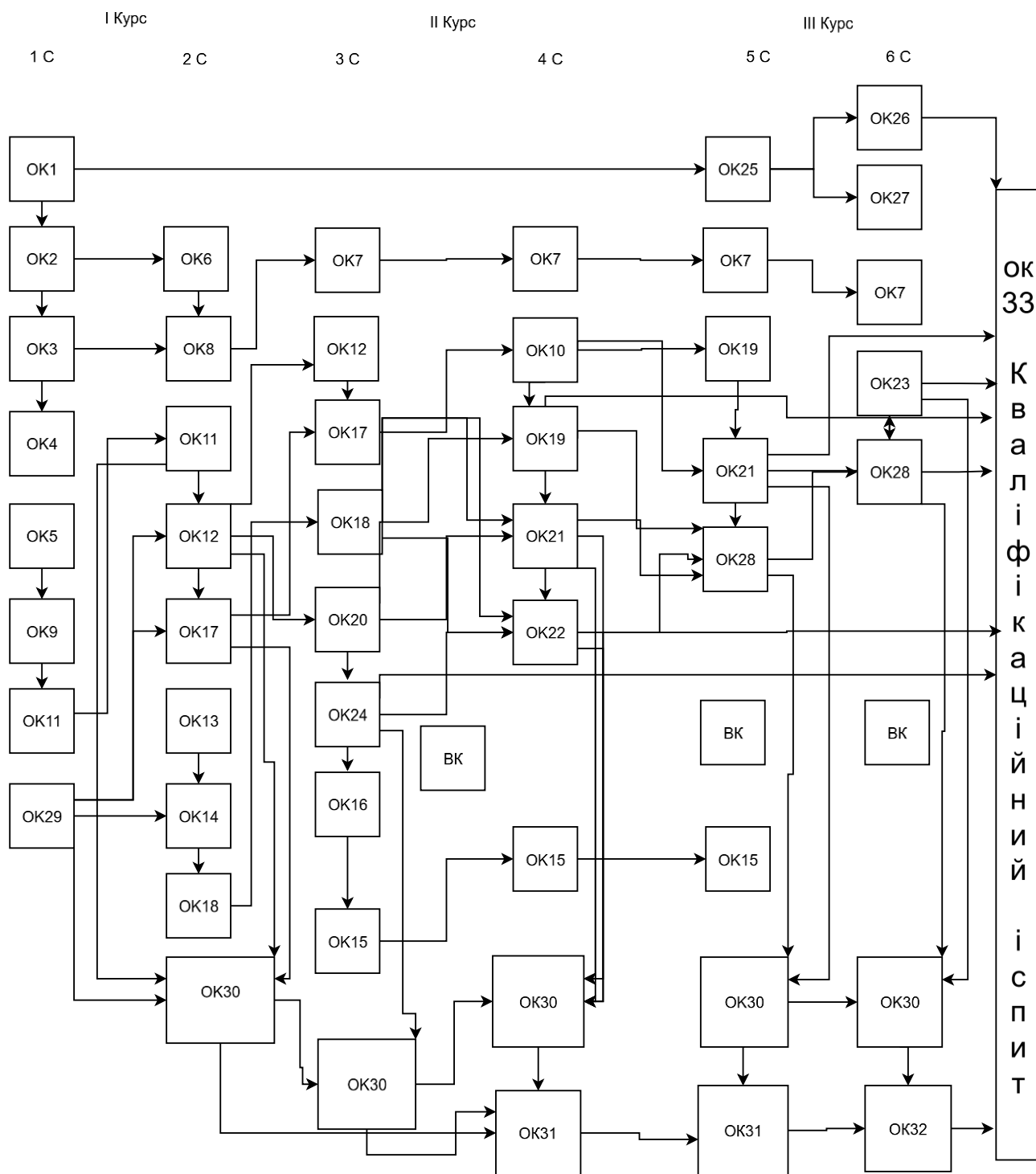
Код н/д	Компоненти освітньої програми (навчальні дисципліни, курсові проекти (роботи), практики, кваліфікаційна робота тощо)	Кількість кредитів ЄКТС	Форма підсумкового контролю
1	2	3	4
1. Обов'язкові освітні компоненти ОПП			
1.1.Обов'язкові освітні компоненти, що формують загальні компетентності			
ОК 1	Основи правознавства та економічна теорія	4	Диференційований залік
ОК 2	Історія України	4	Диференційований залік
ОК 3	Культурологія	2	Диференційований залік
ОК 4	Соціологія	2	Диференційований залік
ОК 5	Основи екології	3	Диференційований залік
ОК 6	Основи філософських знань	3	Диференційований залік
ОК 7	Іноземна мова (за проф. спрямуванням)	5	Диференційований залік
ОК 8	Українська мова (за проф. спрямуванням)	3	Диференційований залік
ОК 9	Неорганічна хімія	3	екзамен
ОК 10	Мікробіологія	3	екзамен
ОК 11	Анатомія і фізіологія сільськогосподарських тварин	6	екзамен
ОК 12	Розведення, селекція і генетика с/г тварин	6	Диференційований залік
ОК 13	Інформатика та комп'ютерна техніка	5	Диференційований залік
ОК 14	Вища математика	3	Диференційований залік
ОК 15	Фізичне виховання	4	Диференційований залік
ОК 16	Безпека життєдіяльності та охорона праці	3	екзамен
	Разом	59	
1.2.Обов'язкові освітні компоненти, що формують спеціальні компетентності			
ОК 17	Годівля та технологія кормів з основами кормовиробництва	6	Диференційований залік
ОК 18	Машина та обладнання для виробництва та переробки продукції тваринництва	6	Диференційований залік
ОК 19	Гігієна тварин з основами ветеринарії	3	Диференційований залік
ОК 20	Технологія відтворення сільськогосподарських тварин	5	Диференційований залік
ОК 21	Технологія виробництва молока і яловичини	6	екзамен
ОК 22	Технологія виробництва продукції свинарства	6	екзамен
ОК 23	Технологія виробництва продукції птахівництва	3	екзамен

ОК 24	Конярство	3	екзамен
ОК 25	Економіка виробництва продукції тваринництва	3	екзамен
ОК 26	Організація виробничої і бізнесової діяльності	4	Диференційований залік
ОК 27	Основи бухгалтерського обліку	3	Диференційований залік
ОК 28	Технологія переробки продукції тваринництва з основами виробничої санітарії	6	Екзамен (курсова робота)
ОК 29	Вступ до спеціальності	3	Диференційований залік
Практична підготовка			
ОК 30	Навчальна практика	28,5	Диференційований залік
	Ознайомлювальна практика	1,5	Диференційований залік
	Навчальна практика з розведення сільськогосподарських тварин	1,5	Диференційований залік
	Навчальна практика з годівлі сільськогосподарських тварин	1,5	Диференційований залік
	Навчальна практика з анатомії і фізіології сільськогосподарських тварин	1,5	Диференційований залік
	Навчальна практика Оператор штучного осіменіння сільськогосподарських тварин	3	Диференційований залік
	Навчальна практика з технологічного обладнання цехів по переробці продукції тваринництва	1,5	Диференційований залік
	Навчальна практика з технології виробництва молока та яловичини	4,5	Диференційований залік
	Навчальна практика з технології виробництва продукції свинарства	3	Диференційований залік
	Навчальна практика з технології переробки продукції тваринництва з основами виробничої санітарії	3	Диференційований залік
	3 Навчальна практика з інших галузей тваринництва (вівчарство, рибництво)	3	Диференційований залік
	Навчальна практика з інших галузей тваринництва (конярство, птахівництво, бджільництво)	4,5	Диференційований залік
ОК 31	Технологічна практика	10,5	Диференційований залік
ОК 32	Переддипломна практика	6	Диференційований залік
ОК 33	Атестація здобувачів фахової перед вищою освіти	1	Кваліфікаційний іспит
Разом		103	
Загальний обсяг обов'язкових освітніх компонентів		162	
2. Вибіркові освітні компоненти ОПП (за вибором здобувача фахової передвищої освіти)			
ВК 1	Вибіркова дисципліна №1	3	Диференційований залік
ВК 2	Вибіркова дисципліна №2	3	Диференційований залік
ВК 3	Вибіркова дисципліна №3	3	Диференційований залік
ВК 4	Вибіркова дисципліна №4	3	Диференційований

			залік
ВК 5	Вибіркова дисципліна №5	3	Диференційований залік
ВК 6	Вибіркова дисципліна №6	3	Диференційований залік
ВК 7	Вибіркова дисципліна №7	3	Диференційований залік
ВК 8	Вибіркова дисципліна №8	3	Диференційований залік
ВК 9	Вибіркова дисципліна №9	3	Диференційований залік
ВК 10	Вибіркова дисципліна №10	3	Диференційований залік
ВК 11	Вибіркова дисципліна №11	3	Диференційований залік
ВК 12	Вибіркова дисципліна №12	3	Диференційований залік
	Загальний обсяг вибірових освітніх компонент за вибором закладу	18	
	ЗАГАЛЬНИЙ ОБСЯГ ОСВІТНЬО-ПРОФЕСІЙНОЇ ПРОГРАМИ	180	

2.2. Структурно-логічна схема освітньо-професійної програми

2.2.1. Структурно-логічна схема освітньо-професійної програми на основі повної загальної середньої освіти



2.2.2 Пояснення до структурно логічної схеми освітньо-професійної програми

	1 курс		2 курс		3 курс	
	3 семестр	4 семестр	5 семестр	6 семестр	7 семестр	8 семестр
Обов'язкові компоненти	<p>ОК1 Основи правознавства та економічна теорія</p> <p>ОК2 Історія України</p> <p>ОК3 Культурологія</p> <p>ОК4 Соціологія</p> <p>ОК5 Основи екології</p> <p>ОК9 Неорганічна хімія</p> <p>ОК11 Анатомія і фізіологія сільськогосподарських тварин</p> <p>ОК 29 Вступ до спеціальності</p>	<p>ОК6 Основи філософських</p> <p>ОК8 Українська мова за професійним спрямуванням</p> <p>ОК11 Анатомія і фізіологія сільськогосподарських тварин</p> <p>ОК12 Розведення, селекція і генетика</p> <p>ОК13 сільськогосподарських тварин</p> <p>ОК14 Інформатика та комп'ютерна техніка</p> <p>ОК17 Вища математика</p> <p>ОК18 Годівля та технологія кормів з основами кормовиробництва</p> <p>ОК18 Машини та обладнання для виробництва та</p>	<p>ОК7 Іноземна мова за професійним спрямуванням</p> <p>ОК15 Фізичне виховання</p> <p>ОК16 БЖД і ОП</p> <p>ОК12 Розведення, селекція і генетика</p> <p>ОК17 сільськогосподарських тварин</p> <p>ОК18 Годівля та технологія кормів з основами кормовиробництва</p> <p>ОК18 Машини та обладнання для виробництва та переробки продукції тваринництва</p> <p>ОК20 Технологія відтворення сільськогосподарських тварин</p>	<p>ОК7 Іноземна мова за професійним спрямуванням</p> <p>ОК10 Мікробіологія</p> <p>ОК15 Фізичне виховання</p> <p>ОК19 Гігієна тварин з основами ветеринарії</p> <p>ОК21 Технологія виробництва молока і яловичини</p> <p>ОК22 Технологія виробництва продукції свинарства</p>	<p>ОК7 Іноземна мова за професійним спрямуванням</p> <p>ОК15 Фізичне виховання</p> <p>ОК19 Гігієна тварин з основами ветеринарії</p> <p>ОК21 Технологія виробництва молока і яловичини</p> <p>ОК25 Економіка виробництва продукції тваринництва</p> <p>ОК28 Технологія переробки продукції тваринництва з основами виробничої санітарії</p>	<p>ОК7 Іноземна мова за професійним спрямуванням</p> <p>ОК23 Технологія виробництва продукції птахівництва</p> <p>ОК26 Організація виробничої і бізнесової діяльності</p> <p>ОК27 Основи бухгалтерського обліку</p> <p>ОК28 Технологія переробки продукції тваринництва з основами виробничої санітарії</p>

		переробки продукції тваринництва	ОК24 Конярство		діяльності	
Вибіркові освітні компоненти				ВК1 ВК11 ВК12	ВК2 ВК4 ВК9 ВК10	ВК3 ВК5 ВК6 ВК7 ВК8
Практична підготовка		ОК30 Ознайомлювальна практика, Навчальна практика з розведення сільськогосподарських тварин, Навчальна практика з анатомії і фізіології сільськогосподарських тварин, Навчальна практика годівлі сільськогосподарських тварин	ОК30 Навчальна практика з технологічного обладнання цехів по переробці продукції тваринництва, оператора штучного осіменіння	ОК30 Навчальна практика з технології виробництва молока і яловичини, Навчальна практика з технології виробництва продукції свинарства, Навчальна практика з конярства ОК31 Виробнича (технологічна) практика	ОК30 Навчальна практика з технології виробництва молока і яловичини, Навчальна практика з технології вирощування риби, технології виробництва продукції бджільництва, Навчальна практика з технології переробки продукції тваринництва з основами виробничої санітарії ОК31	ОК30 Навчальна практика з технології виробництва продукції птахівництва, технології виробництва продукції вівчарства, Навчальна практика з технології переробки продукції тваринництва з основами виробничої санітарії Навчальна практика з технології виробництва молока та

					Виробнича (технологічна) практика	молочних продуктів ОК32 Виробнича (переддипломна) практика
Атестація						ОК33 Кваліфікаційний іспит

3. Форми атестації здобувачів фахової передвищої освіти

Атестація здобувачів фахової перед вищої освіти освітньо-професійної програми Технологія виробництва і переробки продукції тваринництва, спеціальності 204 Технологія виробництва і переробки продукції тваринництва здійснюється у формі кваліфікаційного іспиту.

Кваліфікаційний іспит має передбачати оцінювання результатів навчання, визначених стандартом та освітньо-професійною програмою закладу фахової передвищої освіти.

Кваліфікаційний іспит проходить на засіданні Екзаменаційної комісії. Програма кваліфікаційного іспиту розробляється закладом фахової передвищої освіти.

Заклад фахової передвищої освіти на підставі рішення екзаменаційної комісії присуджує особі, яка продемонструвала відповідність результатів навчання вимогам ОПП, освітньо - професійний ступінь фахового молодшого бакалавра та присвоює кваліфікацію фаховий молодший бакалавр з технології виробництва і переробки продукції тваринництва. Особі, яка успішно виконала відповідну ОПП, видають диплом фахового молодшого бакалавра. Атестація здійснюється відкрито і публічно.

4. Вимоги до наявності системи внутрішнього забезпечення якості фахової передвищої освіти

Основою для формування системи внутрішнього забезпечення якості освіти в Коледжі є Закон України «Про фахову передвищу освіту» від 06.06.2019 р. № 2745-VIII (розділ IV, стаття 17). За вимогами Закону система внутрішнього забезпечення якості фахової передвищої освіти у Коледжі передбачає здійснення таких процедур і заходів

Процедури та заходи внутрішнього забезпечення якості згідно з Законом України «Про фахову передвищу освіту»	Перелік процедур, визначених Млинівським технолого-економічним фаховим коледжем щодо системи внутрішнього забезпечення якості освіти
<p>1) визначення та оприлюднення політики, принципів та процедур забезпечення якості фахової передвищої освіти, що інтегровані до загальної системи управління закладом фахової передвищої освіти, узгоджені з його стратегією і передбачають залучення внутрішніх та зовнішніх зацікавлених сторін</p>	<p>Принципи та процедури забезпечення якості фахової передвищої освіти в коледжі спрямовані на гарантоване забезпечення вимог та очікувань здобувачів освітніх послуг, а також роботодавців та органів державної влади й управління освітніми послугами на рівні, визначеному стандартами освіти, а також неперервне підвищення якості цих послуг із використанням ефективного зворотного зв'язку зі здобувачами освіти (студентами, випускниками), роботодавцями.</p> <p>Розроблено та діють:</p> <ul style="list-style-type: none"> – Положення про організацію освітнього процесу; – Положення про рейтингову оцінку діяльності педагогічних працівників; – Положення про внутрішню систему забезпечення якості освіти; – Концепція освітньої діяльності.
<p>2) визначення і послідовне дотримання процедур розробки освітньо-професійних програм, які забезпечують відповідність їх змісту стандартам фахової передвищої освіти (професійним стандартам – за наявності), декларованим цілям, урахування позицій заінтересованих сторін, чітке визначення кваліфікацій, що присуджуються та/або присвоюються, які мають бути узгоджені з Національною рамкою кваліфікацій</p>	<p>Освітньо-професійна програма Технологія виробництва і переробки продукції тваринництва розроблена робочою групою із врахуванням пропозицій зацікавлених сторін (роботодавців, представників студентського самоврядування), зі змінами, внесеними відповідно до нормативних документів, розглянута та схвалена на засіданні педагогічної ради Млинівського технолого - економічного фахового коледжу (протокол №1 від 31.08.2023 р.) та введена в дію з 01.07.2023 року наказом директора коледжу №108 від 31.08.2023 р.</p>
<p>3) здійснення за участю здобувачів освіти моніторингу та періодичного перегляду освітньо-професійних програм з метою гарантування досягнення встановлених для них цілей та їх відповідності потребам здобувачів фахової передвищої освіти і суспільства, включаючи опитування здобувачів фахової передвищої освіти</p>	<p>Моніторинг та періодичний перегляд освітньо-професійних програм проводиться за вимогами відповідного положення, розробленого в Коледжі. Критерії, за якими відбувається перегляд освітньо-професійної програми, формуються як результат зворотного зв'язку із педагогічними працівниками, студентами, випускниками, роботодавцями, так і внаслідок прогнозування розвитку галузі, потреб суспільства та ринку праці.</p> <p>Показниками сучасності освітньо-професійної програми є:</p>

	<ul style="list-style-type: none"> – оновлюваність; – участь роботодавців у розробці та внесенні змін в освітньо- професійну програму; – рівень задоволеності випускників змістом освітньо-професійної програми; – відгуки роботодавців про рівень підготовки випускників. <p style="text-align: center;">Розроблено та діють:</p> <ul style="list-style-type: none"> – Положення про порядок розроблення, затвердження, моніторингу та перегляду освітньо- професійних програм Млинівському технологіко- економічному фаховому коледжу»; – Положення про анкетування (опитування) здобувачів фахової передвищої освіти Млинівського технологіко- економічного фахового коледжу
<p>4) забезпечення дотримання вимог правової визначеності, оприлюднення та послідовного дотримання нормативних документів закладу фахової передвищої освіти, що регулюють усі стадії підготовки здобувачів фахової передвищої освіти (прийом на навчання, організація освітнього процесу, визнання результатів навчання, переведення, відрахування, атестація тощо</p>	<p>Інформація про нормативно-правові документи Коледжу, освітньо-професійні програми, та інші документи що регулюють усі стадії підготовки здобувачів фахової передвищої освіти оприлюднюються на вебсайті Коледжу.</p> <p style="text-align: center;">Розроблено та діють:</p> <ul style="list-style-type: none"> – Положення про приймальну комісію; – Правила прийому до Коледжу; – Положення про мотиваційний лист; – Положення про апеляційну комісію; – Положення про організацію та проведення співбесіди; – Положення про організацію освітнього процесу; – Положення про внутрішню систему забезпечення якості освіти; – Положення про порядок розроблення, затвердження, моніторингу та перегляду освітньо- професійних програм; – Положення про індивідуальний навчальний план; – Положення про порядок та умови обрання студентами дисциплін за вибором; – Положення про анкетування (опитування) здобувачів фахової передвищої освіти; – Положення про атестацію здобувачів фахової передвищої освіти та екзаменаційну комісію; – Положення про порядок реалізації права на академічну мобільність учасниками освітнього процесу; – Положення про порядок перезарахування навчальних дисциплін та визнання академічної різниці; – Положення про студентське самоврядування; – Положення про порядок призначення та виплату стипендій; – Положення про призначення та виплату соціальних

	<p>стипендій;</p> <ul style="list-style-type: none"> – Положення про організацію самостійної роботи студентів; – Положення про порядок організації та проведення дуального навчання; – Положення про практичну підготовку здобувачів фахової передвищої освіти; – Положення про дистанційне навчання; – Положення про визнання результатів навчання студентів отриманих шляхом неформальної та/або інформальної освіти; – Положення про порядок запобігання і врегулювання конфлікту інтересів в діяльності учасників освітнього процесу; – Положення про організацію інклюзивного навчання; – Порядок реагування на булінг; – Положення про академічну доброчесність; – Положення про організацію та проведення директорських робіт; – Положення про оцінювання знань здобувачів фахової передвищої освіти у формі комплексних контрольних робіт; – Положення про здійснення моніторингу працевлаштування та кар'єрного росту випускників; – Положення про психологічну службу.
<p>5) забезпечення релевантності, надійності, прозорості та об'єктивності оцінювання, що здійснюється у рамках освітнього процесу</p>	<p>Система оцінювання здобувачів фахової передвищої освіти включає такі види контролю: поточний, підсумковий.</p> <p>Поточний контроль проводиться педагогічними працівниками на всіх видах аудиторних занять (практичних, лабораторних та семінарських). Директорські контрольні роботи - є формою поточного контролю. Проміжна атестація є календарним, рубіжним, міжсесійним контролем.</p> <p>Підсумковий контроль забезпечує оцінку результатів навчання здобувачів освіти певного освітнього рівня на проміжному або заключному етапах їх навчання. Він включає семестровий контроль і атестацію. Семестровий контроль проводиться у формах семестрового екзамену, контрольних робіт, індивідуальних завдань, курсових робіт, семестрового заліку, захисту звітів практики. Атестація здобувачів фахової передвищої освіти здійснюється у формах визначених стандартами фахової передвищої освіти з відповідних спеціальностей.</p> <p>Викладачами розроблено критерії оцінювання знань студентів з усіх освітніх компонентів.</p> <p>Для врахування думки здобувачів освіти щодо якості та об'єктивності оцінювання проводяться</p>

	<p>анкетування (опитування), які обговорюються на засіданнях Студентської ради, Методичної та Педагогічної радах.</p> <p>Розроблено та діють:</p> <ul style="list-style-type: none"> – Положення про організацію освітнього процесу; – Положення про внутрішню систему забезпечення якості освіти; – Положення про академічну доброчесність; – Критерії оцінювання з усіх освітніх компонентів; – Положення про організацію та проведення директорських робіт; – Положення про оцінювання знань здобувачів фахової передвищої освіти у формі комплексних контрольних робіт; – Положення про атестацію здобувачів фахової передвищої освіти та екзаменаційну комісію; – Положення про анкетування (опитування) здобувачів фахової передвищої освіти.
<p>б) визначення та послідовне дотримання вимог щодо компетентності педагогічних (науково-педагогічних) працівників, застосування чесних і прозорих правил прийняття на роботу та безперервного професійного розвитку персоналу</p>	<p>В коледжі розроблена Стратегія розвитку кадрового потенціалу. Прийняття на роботу педагогічних працівників здійснюється відповідно до Колективного договору та укладання з ними трудових договорів (контрактів).</p> <p>Оцінювання педагогічних працівників здійснюється:</p> <ul style="list-style-type: none"> – шляхом визначення їхніх рейтингів, які прописані у Положення про рейтингову оцінку діяльності педагогічних працівників Млинівського технолого-економічного фахового коледжу; – шляхом аналізу виконання ними посадових обов'язків, індивідуальних планів роботи, Правил внутрішнього трудового розпорядку під час проведення атестації. <p>Підвищення кваліфікації педагогічних працівників здійснюється відповідно до законодавства та Положення про підвищення кваліфікації педагогічних працівників за накопичувальною системою щороку за різними формами, згідно з орієнтовним планом, який складається на календарний рік, розглядається на засіданні Педагогічної ради та затверджується директором коледжу.</p> <p>У коледжі реалізуються власні програми та форми підвищення кваліфікації (семінари, майстер-класи, тренінги, конференції, круглі столи, школи молодого викладача тощо).</p> <p>З метою стимулювання безперервного професійного розвитку персоналу розроблено та використовується Положення про преміювання та надання матеріальної допомоги працівникам Коледжу.</p> <p>Атестація педагогічних працівників проводиться відповідно до Положення про атестацію педагогічних працівників.</p>

<p>7) забезпечення необхідного фінансування освітньої та викладацької діяльності, а також адекватних та доступних освітніх ресурсів і підтримки здобувачів фахової передвищої освіти за кожною освітньо-професійною програмою</p>	<p>Фінансування освітньої та викладацької діяльності забезпечується за рахунок коштів державного бюджету, фізичних та/або юридичних осіб.</p> <p>В Коледжі ресурсами для організації освітнього процесу відповідно до Ліцензійних умов є:</p> <ul style="list-style-type: none"> – Освітньо-професійні програми; – Навчальний план; – Навчальні програми дисциплін та усіх видів практик; – Робочі програми дисциплін; – Навчально-методичні комплекси дисциплін; – Сучасні інформаційні джерела та комп'ютерна техніка; – Офіційний веб-сайт Коледжу та власна веб-сторінка циклової комісії; – Інтернет-зв'язок; – Бібліотека із сучасною навчальною літературою, фаховими періодичними виданнями; – Електронна бібліотека; – Наявність баз для проведення всіх видів практик; – Засоби інформаційно - комунікаційного зв'язку. <p>Розроблені та діють:</p> <ul style="list-style-type: none"> – Концепція освітньої діяльності; – Колективний договір; – Положення про порядок призначення та виплату стипендій; – Положення про призначення та виплату соціальних стипендій; – Положення про преміювання та надання матеріальної допомоги працівникам Коледжу; – Положення про рейтингову оцінку діяльності педагогічних працівників; – Положення про порядок розроблення, затвердження, моніторингу та перегляду освітньо-професійних програм; – Положення про здійснення моніторингу працевлаштування та кар'єрного росту випускників; – Положення про користування гуртожитком; – Положення про психологічну службу.
<p>8) забезпечення збирання, аналізу і використання відповідної інформації для ефективного управління освітньо-професійними програмами та іншою діяльністю закладу</p>	<p>Ефективному управлінню якістю освітньої діяльності в коледжі сприяють Єдина державна електронна база з питань освіти (ЄДЕБО), анкети для проведення онлайн-опитувань студентів, випускників коледжу, роботодавців про якість підготовки фахівців за освітньо-професійною програмою, які розміщені на офіційному сайті Коледжу.</p>
<p>9) забезпечення публічної, зрозумілої, точної, об'єктивної, своєчасної та легкодоступної інформації про діяльність закладу та</p>	<p>Інформація про освітньо-професійні програми, навчальні плани, навчальні та робочі програми навчальних дисциплін, навчально-методичні комплекси, умови і процедури присвоєння ступеня</p>

<p>всі освітньо-професійні програми, умови і процедури присвоєння ступеня фахової передвищої освіти та кваліфікацій</p>	<p>фахової передвищої освіти та кваліфікацій оприлюднюються на веб-сайті Коледжу відповідно до Ліцензійних умов провадження освітньої діяльності.</p>
<p>10) забезпечення дотримання академічної доброчесності працівниками закладу фахової передвищої освіти та здобувачами фахової передвищої освіти, зокрема створення і забезпечення функціонування ефективної системи запобігання та виявлення академічного плагіату та інших порушень академічної доброчесності, притягнення порушників до академічної відповідальності</p>	<p>Розроблено та діє Положення про академічну доброчесність, Положення про запобігання та виявлення плагіату. Проводяться заходи щодо запобігання та виявлення академічної доброчесності. Студенти всіх форм навчання, несуть відповідальність за коректну роботу із джерелами інформації; дотримання вимог наукової етики та поваги до інтелектуальних надбань; порушення загальноприйнятих правил цитування відповідно до Положення. Курсові, дослідницькі роботи перевіряються на відсутність плагіату за допомогою спеціальних електронних програм.</p>
<p>11) періодичне проходження процедури зовнішнього забезпечення якості фахової передвищої освіти</p>	<p>Процедури зовнішнього забезпечення якості фахової передвищої освіти включають:</p> <ul style="list-style-type: none"> – ліцензування освітньої діяльності; – акредитацію освітньо-професійної діяльності; – інституційний аудит; – моніторинг якості освіти; – кваліфікаційні іспити; – атестація педагогічних працівників; – громадський нагляд.
<p>12) залучення здобувачів фахової передвищої освіти та роботодавців як повноправних партнерів до процедур і заходів забезпечення якості освіти</p>	<p>Здобувачі освіти залучаються до процедур і заходів забезпечення якості освіти через участь їх у роботі педагогічних рад, приймальної комісії, старостаті, стипендіальній комісії та інших органах студентського самоврядування, анкетування (опитування).</p> <p>Роботодавці беруть участь у розробленні, затвердженні, моніторингу та перегляді освітньо-професійних програм, проводять гостьові лекції, забезпечують базами практик, працевлаштування випускників, є членами Ради роботодавців.</p> <p>Розроблено та діють:</p> <ul style="list-style-type: none"> – Положення про Раду роботодавців; – Положення про Педагогічну раду; – Положення про студентське самоврядування; – Положення про здійснення моніторингу працевлаштування та кар'єрного росту випускників; – Положення про порядок організації та проведення дуального навчання; – Положення про практичну підготовку здобувачів фахової передвищої освіти; – Перелік баз практик для студентів Коледжу.
<p>13) забезпечення дотримання студентоорієнтованого навчання в освітньому процесі</p>	<p>Підхід до організації освітнього процесу в Коледжі, що передбачає:</p> <ul style="list-style-type: none"> – заохочення здобувачів фахової передвищої освіти до ролі автономних і відповідальних суб'єктів

	<p>освітнього процесу;</p> <ul style="list-style-type: none"> – створення освітнього середовища, орієнтованого на задоволення потреб та інтересів здобувачів фахової передвищої освіти, включаючи надання можливостей для формування індивідуальної освітньої траєкторії; – побудову освітнього процесу на засадах взаємної поваги і партнерства здобувачів фахової передвищої освіти та адміністрації, педагогічних та інших працівників закладу освіти.
<p>14) здійснення інших процедур і заходів, визначених законодавством, установчими документами закладів фахової передвищої освіти або відповідно до них</p>	<p>Відповідно до змін нормативних документів, сучасних вимог ринку праці, результатів моніторингу якості освіти випускників вносяться відповідні зміни у навчально-методичне, матеріально-технічне та інформаційне забезпечення освітньо-професійної програми.</p>

5. ТАБЛИЦІ ВІДПОВІДНОСТІ КОМПЕТЕНТНОСТЕЙ РЕЗУЛЬТАТІВ НАВЧАННЯ ОСВІТНІХ КОМПОНЕНТ

Таблиця 1

Матриця відповідності програмних компетентностей випускника компонентам освітньо-професійної програми

	ЗК 1	ЗК 2	ЗК 3	ЗК 4	ЗК 5	ЗК 6	ЗК 7	ЗК 8	СК 1	СК 2	СК 3	СК 4	СК 5	СК 6	СК 7	СК 8	СК 9	СК 10	СК 11	СК 12	СК 13	
ОК 1	+			+		+	+															
ОК 2		+		+		+	+															
ОК 3		+		+		+	+															
ОК 4		+		+		+	+															
ОК 5		+		+		+	+	+														
ОК 6		+		+		+	+															
ОК 7			+		+	+	+															
ОК 8			+	+		+	+															
ОК 9			+	+		+	+															
ОК 10			+	+		+	+		+													
ОК 11			+	+		+	+		+													
ОК 12			+	+		+	+		+		+											
ОК 13			+	+		+	+															
ОК 14			+	+		+	+															
ОК 15		+		+		+	+															
ОК 16			+	+		+	+	+														
ОК 17			+	+		+	+			+												
ОК 18			+	+		+	+										+		+			
ОК 19			+	+		+	+		+						+			+				

Таблиця 2

Матриця забезпечення програмних результатів навчання (ПРН) відповідними компонентами освітньої програми

	ПРН 1	ПРН 2	ПРН 3	ПРН 4	ПРН 5	ПРН 6	ПРН 7	ПРН 8	ПРН 9	ПРН 10	ПРН 11	ПРН 12	ПРН 13	ПРН 14	ПРН 15
ОК 1			+												
ОК 2		+	+												
ОК 3		+	+												
ОК 4		+	+												
ОК 5		+													
ОК 6		+													
ОК 7	+	+													
ОК 8	+	+													
ОК 9		+													
ОК 10		+													
ОК 11		+			+										
ОК 12		+		+											
ОК 13		+										+	+		
ОК 14		+													
ОК 15		+													
ОК 16		+					+								
ОК 17		+		+											
ОК 18		+											+		
ОК 19		+					+		+						
ОК 20		+		+											
ОК 21		+						+		+	+	+		+	+
ОК 22		+						+		+	+	+		+	+
ОК 23		+						+		+	+	+		+	+

Таблиця 3

Матриця відповідності результатів навчання та компетентностей

Результати	Компетентності																				
	Загальні компетентності								Спеціальні компетентності												
	ЗК1	ЗК2	ЗК3	ЗК4	ЗК5	ЗК6	ЗК7	ЗК8	СК1	СК2	СК3	СК4	СК5	СК6	СК7	СК8	СК9	СК10	СК11	СК12	СК13
PH1				+	+								+	+				+			
PH2				+	+	+								+		+		+			
PH3	+			+	+													+			
PH4			+	+	+					+	+	+			+						+
PH5			+	+	+				+		+	+			+						
PH6				+	+	+														+	
PH7	+	+		+	+			+					+							+	
PH8	+	+	+	+	+		+						+	+							
PH9			+	+	+			+							+					+	
PH10			+	+	+											+	+		+		
PH11			+	+	+			+						+		+	+			+	
PH12				+	+													+	+		+
PH13				+	+	+								+					+		+
PH14			+	+	+										+		+			+	
PH15			+	+			+							+	+	+	+		+	+	+

6. Перелік нормативних документів, на яких базується Стандарт фахової передвищої освіти

1. Закон України «Про освіту» від 05.09.2017 р. № 2145-VIII. – URL: <http://zakon5.rada.gov.ua/laws/show/2145-19>.
2. Закон України «Про фахову передвищу освіту» від 20.03.2020 р. № 2745-VIII – URL: <https://zakon.rada.gov.ua/laws/show/2745-19>.
3. Закон України «Про вищу освіту» від 01.07.2014 р. № 1556-VII. – URL: <http://zakon4.rada.gov.ua/laws/show/1556-18>.
4. Закон України «Про ветеринарну медицину» від 25.06.1992 р. № 2498-12 – URL: <https://zakon.rada.gov.ua/laws/show/2498-12>.
5. Закон України «Про стандартизацію» від 05.06.2014 р. № 1315-VII. – URL: <https://zakon.rada.gov.ua/laws/show/1315-18>.
6. Закон України «Про захист тварин від жорстокого поводження» від 21.02.2006 р. № 3447-IV – URL: <https://zakon.rada.gov.ua/laws/show/3447-15>
7. Закон України «Про племінну справу у тваринництві» від 15.12.1993 р. № 3691-XII – URL: <https://zakon.rada.gov.ua/laws/show/3691-12>.
8. Закон України «Про бджільництво» від 22.02.2000 № 1492-III – URL: <https://zakon.rada.gov.ua/laws/show/1492-14>
9. Закон України «Про основні принципи та вимоги до безпечності та якості харчових продуктів» від 23.12.1997 № 771/97-ВР – URL: <https://zakon.rada.gov.ua/laws/show/771/97-%D0%B2%D1%80#Text>
10. Постанова Кабінету Міністрів України від 23.11.2011 р. № 1341 «Про затвердження національної рамки кваліфікацій» (зі змінами) – URL: <https://zakon.rada.gov.ua/laws/show/1341-2011-BF>.
11. Постанова Кабінету Міністрів України від 29.04.15 р. № 266 «Про затвердження переліку галузей знань і спеціальностей, за якими здійснюється підготовка здобувачів вищої освіти» (зі змінами) – URL: <https://zakon.rada.gov.ua/laws/show/ru/266-2015-BF>.
12. Наказ Міністерства освіти і науки України від 13 липня 2020 р. № 918 «Про затвердження Методичних рекомендацій щодо розроблення стандартів фахової передвищої освіти» – URL: <https://mon.gov.ua/ua/npa/pro-zatverdzhennya-metodichnih-rekomendacij-shodo-rozroblennya-standartiv-fahovoyi-peredvishoyi-osviti>.
13. Наказ Міністерства освіти і науки України від 24.12.2020 р. № 1552 «Про унесення змін до таблиці 1 Пояснювальної записки Методичних рекомендацій щодо розроблення стандартів фахової передвищої освіти» – URL: <https://mon.gov.ua/storage/app/media/Fakhova%20peredvyscha%20osvita/2020/12/28/Nakaz%201552%20vid%2024.12.2020.pdf>
14. Національний класифікатор України «Класифікація видів економічної діяльності» ДК 009:2010, чинний від 01.01.2010 р. – URL: <https://zakon.rada.gov.ua/rada/show/vb457609-10>
15. Національний класифікатор України «Класифікатор професій» ДК 003:2010. – URL: <https://zakon.rada.gov.ua/rada/show/va327609-10>.